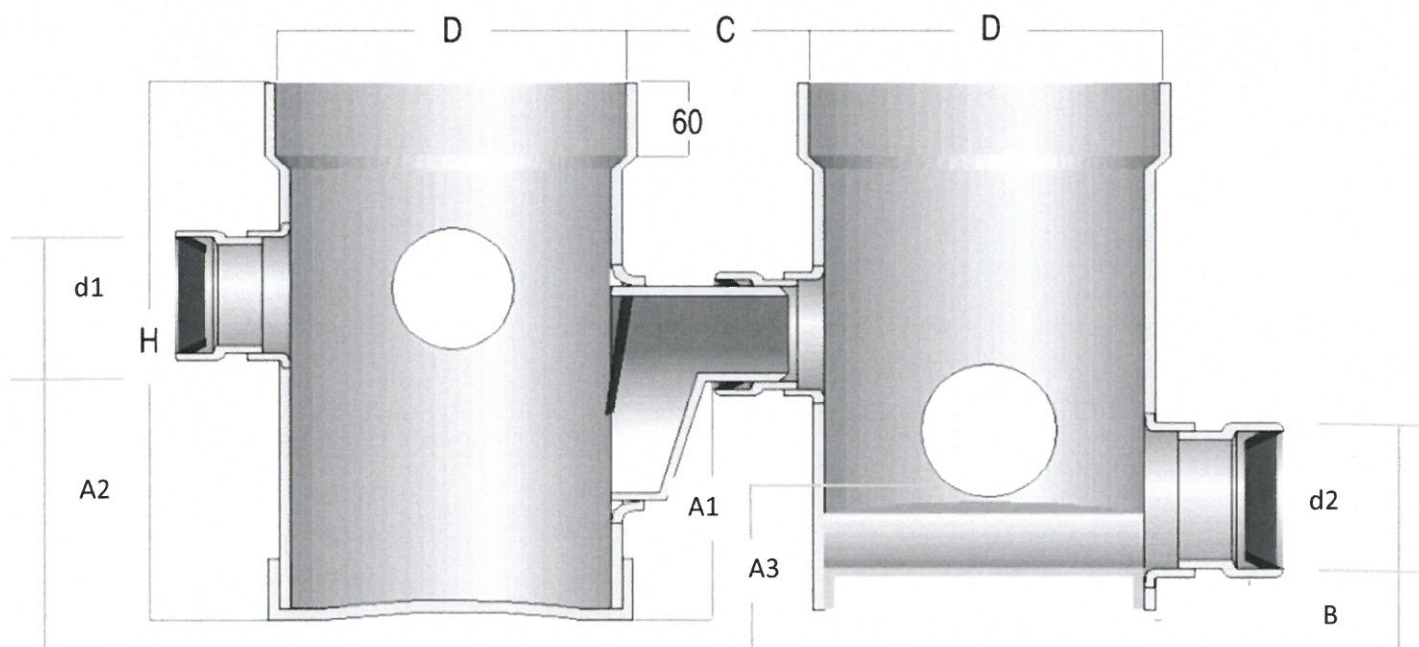


## FICHE PVC DUBBELE SIFONPUT

**Materiaal:** PVC (polyvinylchloride)  
**Keur:** Naar NBN EN 13598-1 met BENOR attest  
**Uitvoering:** Combinatie van sifonput met uitneembaar stankslot en nazichtput met geprofileerde bodem. In- en uitlaat voorzien van een Funke steekmof. De lijmverbindingen zijn uitgevoerd door middel van Henkellijm.

Ø Put D mm	d1 max. mm	d2 max. mm	A1 min. mm	A2 min. mm	A3 min. mm	H Standaard mm	B mm	C mm	Gewicht kg
250	125	160	200	210	110	500	50	140	9
315	125	200	200	210	110	500	40	140	14
400	125	250	225	235	140	500	60	140	18



### Omschrijving:

De putlichamen zijn voorzien van een kraag om ophoging tot het gewenste niveau toe te laten, door het inlijmen van een standaard PVC buis. De opgegeven puthoogte H is de standaard, doch kan eveneens volgens plan worden uitgevoerd.

De sifon is makkelijk te reinigen door het uitneembare stankslot.

Bijkomende inla(a)t(en) kunnen op elke gewenste hoogte (min. = A2 of A3) en onder elke gewenste hoek.