

## FICHE PVC SIFONPUT

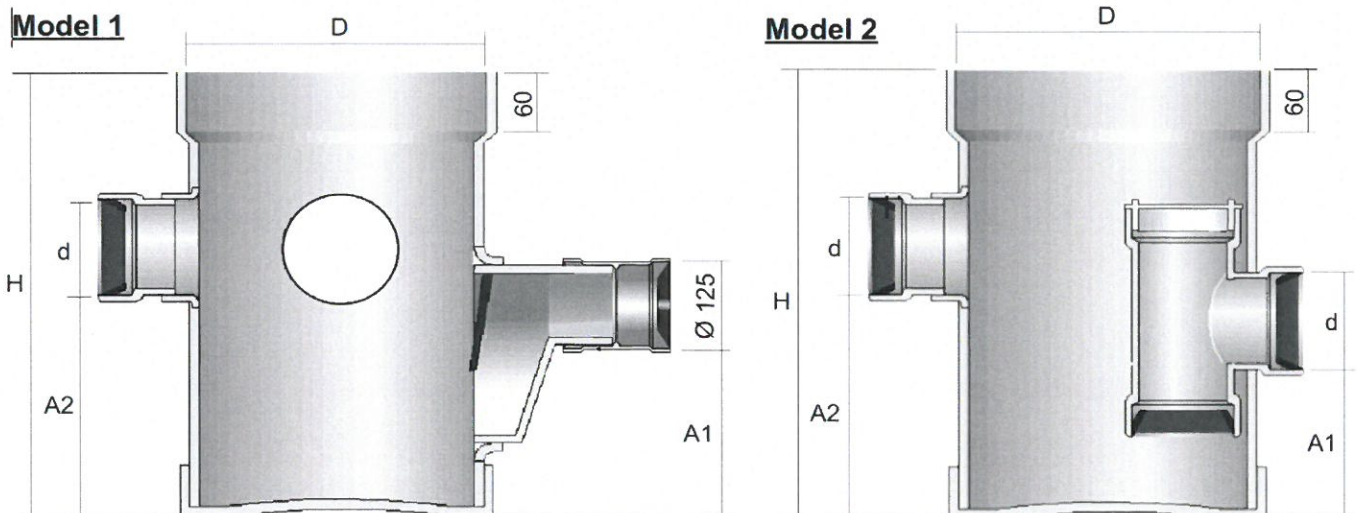
**Materiaal:** PVC (polyvinylchloride)

**Keur:** Naar NBN EN 13598-1 met BENOR keur

**Uitvoering:** Sifon met uitneembaar stankslot. In- en uitlaat voorzien van een Funke schuifmof.  
De lijmverbindingen zijn uitgevoerd door middel van HENKEL lijm.

	Put Ø D mm	d max. mm	A1 min. mm	A2 min. mm	H standaard mm
<b>Model 1</b>	250	125	200	225	500
	315	160	200	225	500
	400	160	200	225	500

	Put Ø D mm	d max. mm	A1 min. mm	A2 min. mm	H standaard mm
<b>Model 2</b>	315	160	150	160	500
	400	200	150	160	500



**Omschrijving:** Het putlichaam is voorzien van een kraag om ophoging tot het gewenste niveau toe te laten, door het inlijmen van een standaard PVC buis. De opgegeven puthoogte H is standaard, deze kan eveneens volgens plan uitgevoerd worden.  
De sifon is makkelijk te reinigen door het uitneembare stankslot (uitneembaar stank scherm bij de uitwendige sifonschoen en uitneembaar deksel bij T-sifon).  
Bijkomende inla(a)t(en) kunnen op elke gewenste hoogte (min.=A2) en onder elke gewenste hoek.