

FICHE PVC TOEZICHTPUT

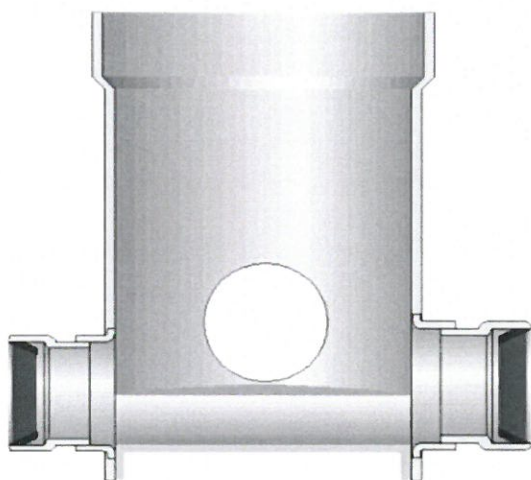
Materiaal: PVC (polyvinylchloride)

Keur: Naar NBN EN 13598-1 met BENOR keur

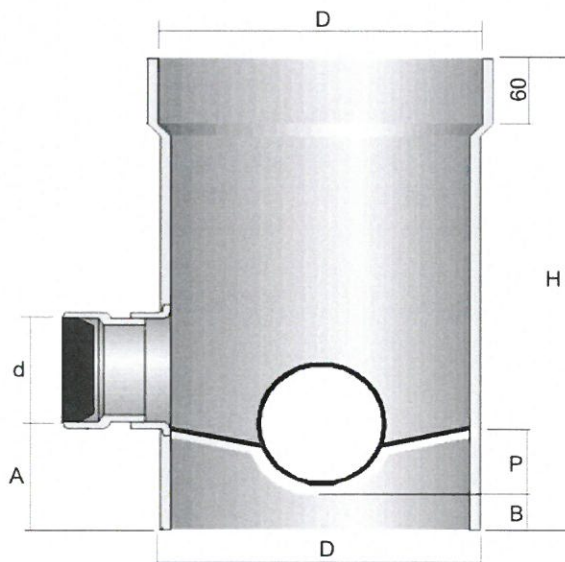
Uitvoering: Met geprofileerde bodem. In- en uitlaat voorzien van een Funke schuifmof.
De lijmverbindingen zijn uitgevoerd door middel van HENKEL lijm.

Put \varnothing D mm	d max. mm	A min. mm	H standaard mm	B mm	P mm
250	160	110	410	60	60
315	200	110	410	60	70
400	250	140	500	60	80

Doorsnede in stromingsrichting



Doorsnede loodrecht op stromingsrichting



Omschrijving:

Nazichtput met bodem voorzien van stroomprofiel.
Het putlichaam is voorzien van een kraag om ophoging tot het gewenste niveau toe te laten, door het inlijmen van een standaard PVC buis. De opgegeven puthoogte H is de standaard, doch kan eveneens volgens plan worden uitgevoerd.
Bijkomende inla(a)t(en) kunnen op elke gewenste hoogte (min.=A) en onder elke gewenste hoek.