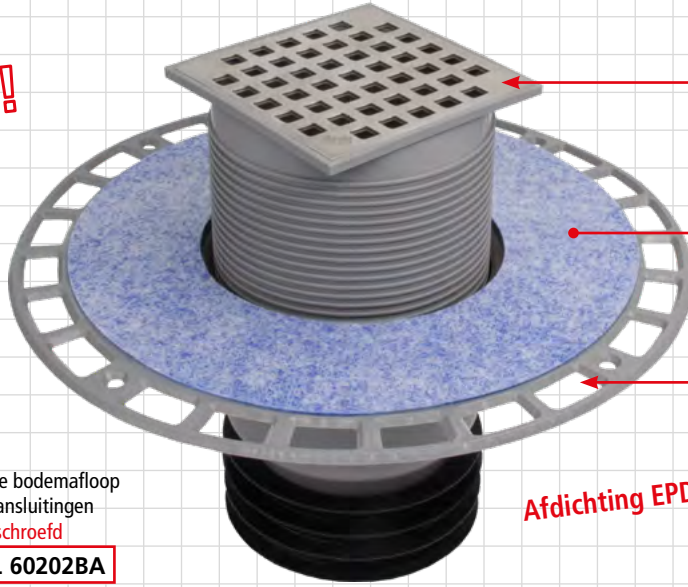




Omdat het beter gaat!

Bodemafloop met opgespoten afdichtingsvlies en 4 aansluitmogelijkheden

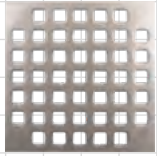
NIEUW!



Aflooprooster in roestvrij staal K3
100 x 100 mm

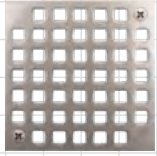
Opgespoten afdichtingsvlies voor een optimale aansluiting op de bodemafdichting

Schuine opening voor een optimale aansluiting op de estrieklaag



Volledige bodemafloop met 4 aansluitingen **niet verschroefd**

Art. nr. 60202BA



Volledige bodemafloop met 4 aansluitingen **verschroefd**

Art. nr. 60203BA

Afdichting EPDM getest volgens EN 681.



Voor het schoonmaken kan de sifonklok eraf worden getrokken

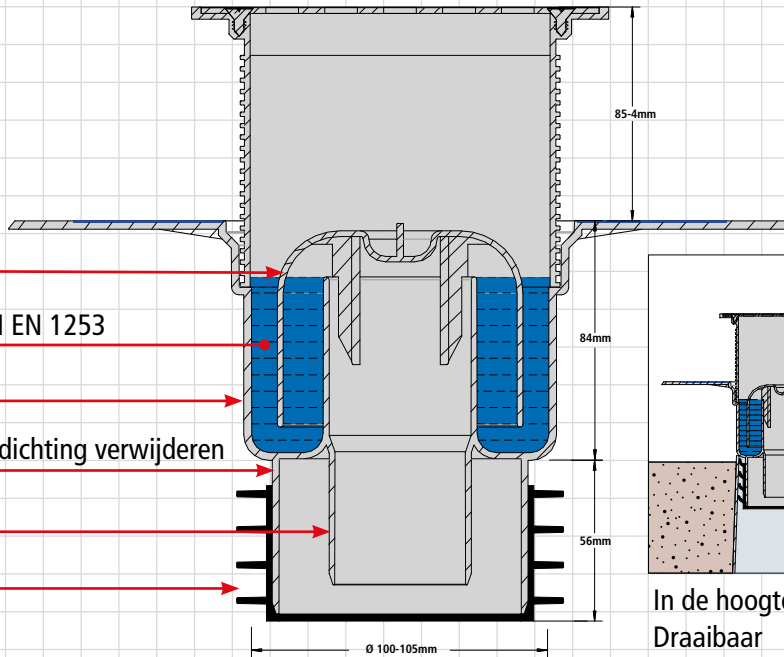
50 mm sperwaterhoogte volgens DIN EN 1253

Mofaansluiting DN 110

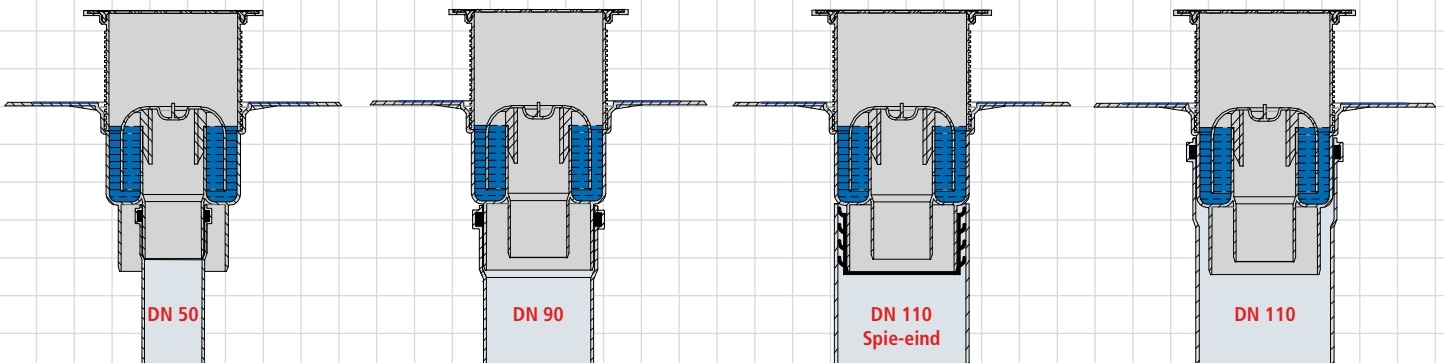
Mofaansluiting DN 90, de lamellenafdichting verwijderen

Mofaansluiting DN 50

Spie-eind DN 110



In de hoogte verstelbaar
Draaibaar
Kantelbaar



Brandgedrag: Getest volgens DIN 4102-B2, EN 13501-1E, EN 11925-2

Omdat het eenvoudiger kan!



Universele afdichtingskoffer Water Verwarming Gas



Art. nr. 70000DK

- EU-kwaliteit
- Goedgekeurd door DVGW, ELL, W270
- Stabiele PP-koffer langs weerskanten gevuld
- Minimale dikte van de afdichtingen 2 mm
- Ongeveer 800 afdichtingen

Gevuld met wat zinvol is.

Alle bij te bestellen pakkingen in een zak met 50 stuks. Alle bij te bestellen klepschijven in een zak met 25 stuks.

matuurenfet Tube 23g Art. Nr. 70520ED	Hahnscheibe 11x4 ELL, W270 Art. Nr. 70521ED	Hahnscheibe 13x4 ELL, W270 Art. Nr. 70522ED	Hahnscheibe 14x4 ELL, W270 Art. Nr. 70523ED	Hahnscheibe 15x4 ELL, W270 Art. Nr. 70524ED	Hahnscheibe 16x4 ELL, W270 Art. Nr. 70525ED	Hahnscheibe 17x4 ELL, W270 Art. Nr. 70526ED
	Hahnscheibe 13x4 ELL, W270 Art. Nr. 70527ED	Hahnscheibe 24x4 ELL, W270 Art. Nr. 70528ED	Hahnscheibe 28x4 ELL, W270 Art. Nr. 70529ED	Wassermesser-D. PE 29x23x2 3/4" Kalt Art. Nr. 70532ED		SBR 39x30x2 WT-Siphon 1 1/4" Art. Nr. 70540ED
Braueschlauch 19x12x2 1/2" ELL, W270 Art. Nr. 70530ED	Braueschlauch 24x12x2 3/4" ELL, W270 Art. Nr. 70531ED	Verschraubungs-D. 18x13x2 1/2" DVGW, ELL, W270 ca.220°C bei 10bar Art. Nr. 70549ED	Verschraubungs-D. 29x23x2 3/4" DVGW, ELL, W270 ca.220°C bei 10bar Wassermesser-D Warm Art. Nr. 70534ED	Wassermesser-D. PE 24x17x2 1/2" Kalt Art. Nr. 70533ED	Verschraubungs-D. 28x17x2 3/4" DVGW, ELL, W270 ca.220°C bei 10bar Wassermesser-D Warm Art. Nr. 70548ED	
Verschraubungs-D. 15x10x2 3/4" DVGW, ELL, W270 ca.220°C bei 10bar Art. Nr. 70550ED	www.airfit.eu				Verschraubungs-D. 24x15x2 3/4" DVGW, ELL, W270 ca.220°C bei 10bar Art. Nr. 70504ED	

Verschraubungs-D. 44x32x2 DVGW, ELL, W270 ca.220°C bei 10bar Art. Nr. 70544ED	45 St.	Gashahn-Verschraubungs-D., NBR 50,5x39x2 1" DVGW Art. Nr. 70507ED	15 St.	Verschraubungs-D. 38x27x2 DVGW, ELL, W270 ca.220°C bei 10bar Art. Nr. 70505ED	15 St.
Verschraubungs-D. 55x42x2 DVGW, ELL, W270 ca.220°C bei 10bar Art. Nr. 70542ED	30 St.	Gashahn-Verschraubungs-D., NBR 55x45x2 1" DVGW Art. Nr. 70506ED	15 St.	Verschraubungs-D. 38x30x2 DVGW, ELL, W270 ca.220°C bei 10bar Art. Nr. 70545ED	15 St.
Gashahn-Verschraubungs-D., NBR 27,5x20x2 1/2" DVGW Art. Nr. 70553ED	30 St.	Gashahn-Verschraubungs-D., NBR 34,5x25x2 3/4" DVGW Art. Nr. 70551ED	31 St.	Gashahn-Verschraubungs-D., NBR 41x31x2 1" DVGW Art. Nr. 70552ED	15 St.
Verschraubungs-D. 30x21x2 DVGW, ELL, W270 ca.220°C bei 10bar Art. Nr. 70503ED	39 St.	www.airfit.eu		Verschraubungs-D. 27x13x2 DVGW, ELL, W270 ca.220°C bei 10bar Art. Nr. 70547ED	39 St.

Universeel O-ring-assortiment

Art. nr. 70001DK

Art. nr. 70001DK

Natuurlijk geteste kwaliteit!



Universeel O-ring-assortiment

Nummer	Stuk	ID	SD	Nummer	Stuk	ID	SD
R-01	20	3,15	1,80	R-17	10	22,40	3,55
R-02	20	4,00	1,80	R-18	10	23,60	3,55
R-03	20	5,00	1,80	R-19	10	25,00	3,55
R-04	20	6,00	1,80	R-20	10	26,50	3,55
R-05	20	7,10	1,80	R-21	10	28,00	3,55
R-06	20	8,00	1,80	R-22	10	30,00	3,55
R-07	20	10,00	1,80	R-23	10	31,50	3,55
R-08	16	10,00	2,65	R-24	10	32,50	3,55
R-09	16	11,20	2,65	R-25	10	34,50	3,55
R-10	16	11,80	2,65	R-26	10	35,50	3,55
R-11	15	14,00	2,65	R-27	10	37,50	3,55
R-12	12	16,00	2,65	R-28	10	40,00	3,55
R-13	12	17,00	2,65	R-29	10	42,50	3,55
R-14	12	19,00	2,65	R-30	10	45,00	3,55
R-15	10	19,00	3,55	R-31	10	47,00	3,55
R-16	10	20,00	3,55	R-32	10	50,00	3,55

- Gecertificeerd volgens DIN ISO 3601-1
- Oliebestendig
- Metrisch
- NBR-materiaal
- Waterbestendigheid tot 100°C
- 32 verschillende afmetingen
- 419 afdichtingen

Omdat het eenvoudiger kan!

Airfit

Universele afdichtingskoffer, PROFI Sanitair Verwarming Zonnepaneel Gas

Gevuld met wat zinvol is.

Art. nr. 70004DK

INHOUD

Vezelafdichting DVGW, ELL, W270	Zonnepaneel-vezelafdichting DVGW
25St. 55x42x2 Art. nr. 70542ED	25St. 44x30x2 Art. nr. 70554ED
25St. 44x32x2 Art. nr. 70544ED	25St. 30x21x2 Art. nr. 70555ED
25St. 38x30x2 Art. nr. 70545ED	25St. 24x15x2 Art. nr. 70556ED
25St. 30x21x2 Art. nr. 70503ED	25St. 18x12x2 Art. nr. 70557ED
25St. 29x23x2 Art. nr. 70534ED	25St. 15x10x2 Art. nr. 70558ED
25St. 27x19x2 Art. nr. 70502ED	Sifon-afdichting
25St. 24x15x2 Art. nr. 70504ED	25St. 45x35x2 1 1/2" Art. nr. 70541ED
25St. 24x17x2 Art. nr. 70548ED	25St. 39x30x2 1 1/4" Art. nr. 70540ED
50St. 18x13x2 Art. nr. 70549ED	Watermeterafdichting PE gekoeld water
50St. 15x10x2 Art. nr. 70550ED	25St. 29x23x2 Art. nr. 70532ED
Afdichting voor gashulpstukken NBR DVGW	25St. 24x17x2 Art. nr. 70533ED
25St. 41x31x2 Art. nr. 70552ED	Sproeislangverschroeving, ELL, W270
25St. 34,5x25x2 Art. nr. 70551ED	25St. 24x12x2 3/4" Art. nr. 70531ED
25St. 27,5x20x2 Art. nr. 70553ED	50St. 19x12x2 1/2" Art. nr. 70530ED

- EU-kwaliteit
- Goedgekeurde ELL, DVGW, W270
- Minimale dikte van de afdichtingen 2 mm



Universele afdichtingskoffer, JUNIOR Sanitair Verwarming Zonnepaneel Gas

Gevuld met wat zinvol is.

Art. nr. 70003DK

INHOUD

Vezelafdichting DVGW, ELL, W270	Zonnepaneel-vezelafdichting DVGW
12St. 55x42x2 Art. nr. 70542ED	12St. 44x30x2 Art. nr. 70554ED
12St. 44x32x2 Art. nr. 70544ED	12St. 30x21x2 Art. nr. 70555ED
12St. 38x30x2 Art. nr. 70545ED	12St. 24x15x2 Art. nr. 70556ED
12St. 30x21x2 Art. nr. 70503ED	12St. 18x12x2 Art. nr. 70557ED
12St. 29x23x2 Art. nr. 70534ED	12St. 15x10x2 Art. nr. 70558ED
12St. 27x19x2 Art. nr. 70502ED	Sifon-afdichting
12St. 24x15x2 Art. nr. 70504ED	12St. 45x35x2 1 1/2" Art. nr. 70541ED
12St. 24x17x2 Art. nr. 70548ED	12St. 39x30x2 1 1/4" Art. nr. 70540ED
24St. 18x13x2 Art. nr. 70549ED	Watermeterafdichting PE gekoeld water
24St. 15x10x2 Art. nr. 70550ED	12St. 29x23x2 Art. nr. 70532ED
Afdichting voor gashulpstukken NBR DVGW	12St. 24x17x2 Art. nr. 70533ED
12St. 41x31x2 Art. nr. 70552ED	Sproeislangverschroeving, ELL, W270
12St. 34,5x25x2 Art. nr. 70551ED	12St. 24x12x2 3/4" Art. nr. 70531ED
12St. 27,5x20x2 Art. nr. 70553ED	24St. 19x12x2 1/2" Art. nr. 70530ED

- EU-kwaliteit
- Goedgekeurde ELL, DVGW, W270
- Minimale dikte van de afdichtingen 2 mm



Universele afdichtingskoffer Sanitair Verwarming Zonnepaneel

Gevuld met wat zinvol is.

Art. nr. 70005DK

INHOUD

Vezelafdichting DVGW, ELL, W270	Watermeterafdichting PE gekoeld water
12St. 55x42x2 Art. nr. 70542ED	12St. 29x23x2 Art. nr. 70532ED
12St. 44x32x2 Art. nr. 70544ED	12St. 24x17x2 Art. nr. 70533ED
12St. 38x30x2 Art. nr. 70545ED	Sproeislangverschroeving, ELL, W270
12St. 30x21x2 Art. nr. 70503ED	12St. 24x12x2 3/4" Art. nr. 70531ED
12St. 29x23x2 Art. nr. 70534ED	24St. 19x12x2 1/2" Art. nr. 70530ED
12St. 24x15x2 Art. nr. 70504ED	Zonnepaneel-vezelafdichting DVGW
12St. 24x17x2 Art. nr. 70548ED	12St. 24x15x2 Art. nr. 70556ED
24St. 18x13x2 Art. nr. 70549ED	12St. 18x12x2 Art. nr. 70557ED
12St. 15x10x2 Art. nr. 70550ED	12St. 15x10x2 Art. nr. 70558ED
Sifon-afdichting	
12St. 45x35x2 1 1/2" Art. nr. 70541ED	
12St. 39x30x2 1 1/4" Art. nr. 70540ED	

- EU-kwaliteit
- Goedgekeurde ELL, DVGW, W270
- Minimale dikte van de afdichtingen 2 mm



Alle bij te bestellen pakkingen in een zak met 50 stuks.

Omdat het eenvoudiger kan!

Optimale reductieadapter uit PP

NIEUW!



Zadelkoppelstukset geschikt voor alle pijpmaterialen met geschikte buitendiameter



- Montagevriendelijk • Tijdbesparend • Warmwaterbestendig

Set DN 75 x 50 Lengte van zadel 103 mm
Past ook op SML DN 70 en DN 80

Art. nr. 28755SA

Set DN 160x50 Lengte van zadel 103 mm
Past ook op gres DN 125

Art. nr. 28165SA

Set DN 110x90 Lengte van zadel 150 mm
Past ook op SML DN 110

Art. nr. 28119SA

Set DN 125x90 Lengte van zadel 150 mm
Past ook op gres DN 100

Art. nr. 28129SA

Set DN 160x90 Lengte van zadel 150 mm
Past ook op gres DN 125

Art. nr. 28169SA



Brandgedrag: Getest volgens DIN 4102-B2, EN 13501-1E, EN 11925-2.



Accessoires: Cirkelsnijder Ø 48 mm

HSS-bimetaal, volledig, voor kunststof en metaal. Bij metalen pijp, klein toerental instellen en snijolie toevoeren.

Art. nr. 21048KS



Accessoires: Cirkelsnijder Ø 86 mm

HSS-bimetaal, volledig, voor kunststof en metaal. Bij metalen pijp, klein toerental instellen en snijolie toevoeren.

Art. nr. 21086KS



Accessoires: Cirkelsnijder Ø 86 mm

Hardmetalen stootzaag
Volledig met sokkel
Voor grespip

Art. nr. 22086KS



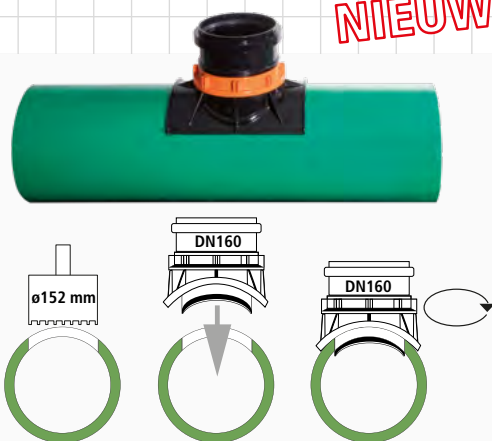
Eenvoudige installatie: Gat boren, ontbramen, zadelkoppelstuk aanbrengen, slangklemmen aanbrengen en lichtjes aanspannen. KLAAR!

Omdat het eenvoudiger kan!

Airfit

Airfit schroefafkapping voor KG-pijpen en Grespijp

NIEUW!



Cirkelsnijder

Boordiepte 47 mm

HSS-bimetaal, volledig, voor kunststof en metaal.

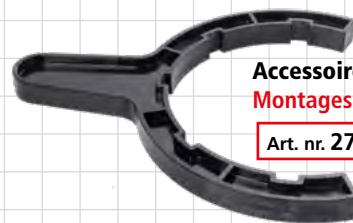
Bij metalen pijp, klein toerental instellen en snijolie toevoeren.



Accessoires: Art. nr. 21152KS

Aftappunt DN 160

Cirkelsnijder Ø 152 mm

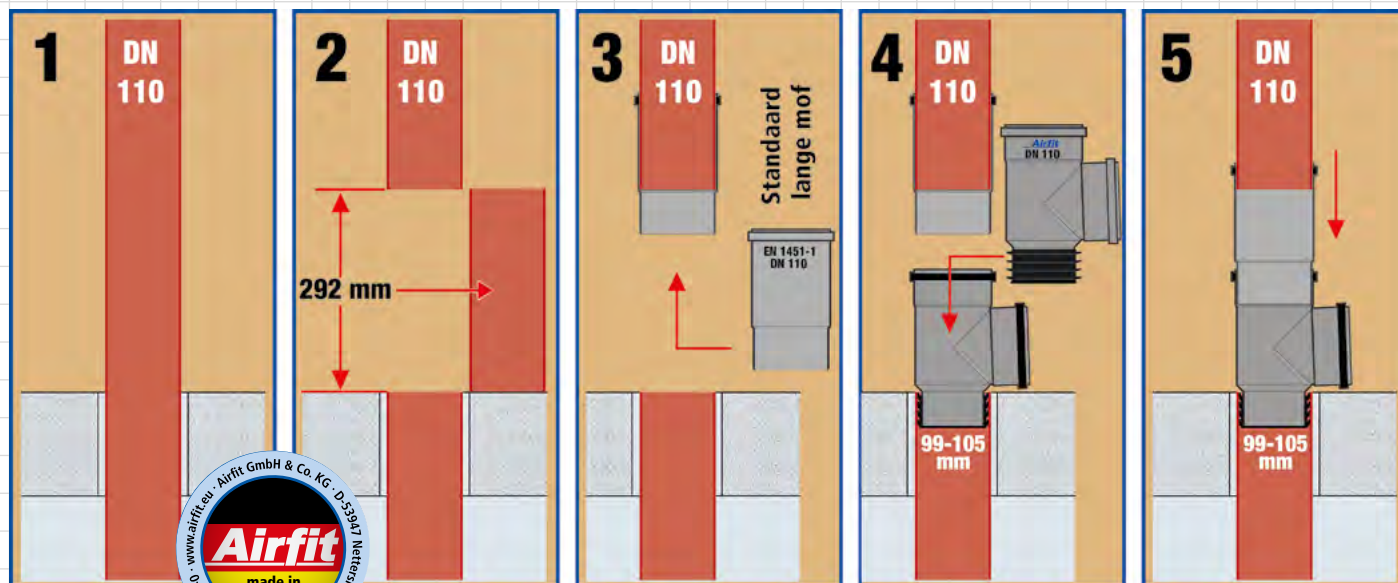


Accessoires:
Montagesleutel

Art. nr. 27000MS

DN	Voor Kunststofpijp: KG2000, PVC EN1401, PE, PP EN1852				Grespijp	
	200/160	250/160	315/160	400/160	200/160	250/160
Art. nr.	27206AZ	27256AZ	27316AZ	27406AZ	27216AZ	27516AZ
Wanddikte mm	3 - 9	3 - 15	3 - 15	3 - 18	15 - 28	20 - 37
Bouwlengte mm	202	290	290	290	290	290
Buiten ø mm	200	250	315	400	242 - 254	290 - 318

Airfit plug vertakking • Waterdicht min. 5 meter waterkolom • Ruimtebesparend



Z-42.1-394



Z-42.1-394



Z-42.1-394

Geringe bouwhoogte
232 mm



Z-42.1-394

DN 110/110 Art. nr. 199110SA

DN 110/90 Art. nr. 199090SA

DN 110/75 Art. nr. 199075SA

DN 110/50 Art. nr. 199050SA

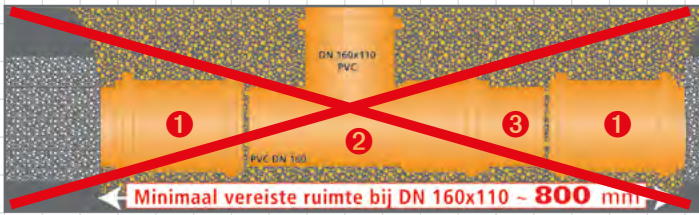
CE Afdichtingen volgens EN 681

Getest en goedgekeurd door DIBt Z-42.1-394

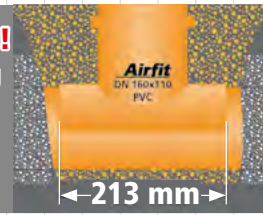
Omdat het sneller gaat!



Het probleem: Bij het nadien inbouwen van aftakkingen of reinigingsinstallaties heeft men veel plaats nodig voor
 ① twee schuifmoffen ② aftakelement ③ pijptussenstuk ④ en plaats voor het verschuiven van de schuifmoffen.



De oplossing!
 Tijdsbesparing
 ~1 uur



De voordelen:

- Twee derde minder grondwerken nodig.
- Tweemaal doorzagen vervalt.
- Uitlopen van vloeistoffen vervalt.
- Twee schuifmoffen zijn niet meer nodig.

De oplossing: Hechtende aftakking uit PVC-U

Bij 45° aftakkingen wordt de inlaatopening uitgesneden met een decoupeerzaag of een haakse slijper.



Hechtende clips als aftakking 45°

Art. nr. 451190KA

DN 110x90



Hechtende aftakking 45°

DN 160x125	Art. nr. 456125KA
DN 200x125	Art. nr. 452125KA
DN 200x160	Art. nr. 452160KA
DN 250x125	Art. nr. 452512KA
DN 250x160	Art. nr. 452516KA
DN 315x125	Art. nr. 453112KA
DN 315x160	Art. nr. 453160KA
DN 400x125	Art. nr. 454125KA
DN 400x160	Art. nr. 454160KA
DN 500x125	Art. nr. 455125KA
DN 500x160	Art. nr. 455160KA

Hechtende aftakking 90°

DN 125x110	Art. nr. 130110KA
DN 160x110	Art. nr. 165110KA

Accessoires:

Art. nr. 20106KS

Aftappunt DN 110, Cirkelsnijder Ø 106 mm



Accessoires: Cirkelsnijder

HSS-bimetaal, volledig, voor kunststof en metaal. Bij metalen pijp, klein toerental instellen en snijolie toevoeren.

Hechtende aftakking 90°

DN 200x160	Art. nr. 160200KA
DN 250x160	Art. nr. 160250KA
DN 315x160	Art. nr. 160315KA
DN 400x160	Art. nr. 160400KA

Accessoires:

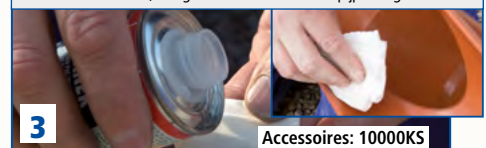
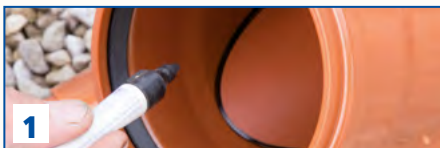
Art. nr. 21152KS

Aftappunt DN 160, Cirkelsnijder Ø 152 mm



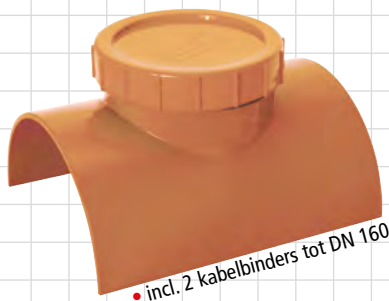
Kleefset Art. nr. 10000KS uit:
 • PVC-U lijm 125 ml • PVC-U reiniger 125 ml • Doeken
 EN 14814 - EN 14680, ook geschikt voor PVC-U drukpijpleidingen. CE

Montagehandleiding voor hechtende aftakkingen 45°:



Volg a.u.b. de aanwijzingen van de lijmfabrikant.

Lijmreiniging uit PVC-U



Lijmreiniging

DN 125 BL 210	Art. nr. 12500KR
DN 160 BL 210	Art. nr. 16000KR

BL = Bouwlengte in mm

Lijmreiniging

DN 200 BL 323	Art. nr. 20010KR
DN 250 BL 319	Art. nr. 25000KR
DN 315 BL 319	Art. nr. 31500KR
DN 400 BL 320	Art. nr. 40000KR

Accessoires:

Art. nr. 20110KS

Cirkelsnijder Ø 110 mm



Accessoires:

Art. nr. 21152KS

Cirkelsnijder Ø 152 mm

Het origineel!



Airfit

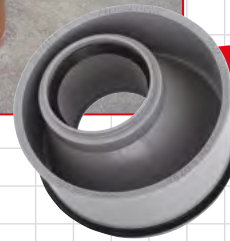
De enige, toegestane interne afvoerreduceerstukken voor horizontale montage die GEEN MOFFEN NODIG HEBBEN!

Het typische probleem op bijna ieder bouwterrein:

Gewoonlijk



Airfit



20 keer
snellere
montage!

1. Afvoerpijp in de bodemplaat tot de volgende buismof met de drillboor vrijmaken.
2. Afvoerpijp met kracht uittrekken.
3. Buismof en afdichtingselement reinigen.
4. Reduceerstuk inbrengen.
5. Pijptussenstuk meten.
6. Pijptussenstuk op passende wijze afsnijden.
7. Pijptussenstuk inbrengen.
8. Bouwafval verwijderen.
9. Bodemplaat met beton weer afsluiten.

Airfit intern afvoerreduceerstuk

1. Pijp met haakse slijper uitgelijnd met de bodem afsnijden.
2. Airfit intern afvoerreduceerstuk inbrengen – tijd en geld bespaard.

CE Afdichtingen volgens EN 681



Benodigde tijd ca. 28 min.



Benodigde tijd ca. 1 min.

Voor dikwandige pijpen

Geschikt voor:

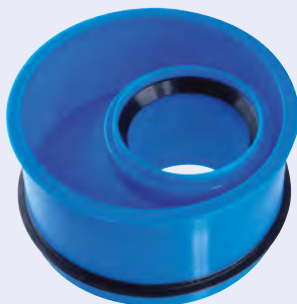
- Wavin: SiTech-Rohr
- Dyka: PVC-U-Ultra-3
- Poloplast: Polo-Kal-Ng
- Piplife: Master 3
- Valsir: Tri-Plus
- Geberit: Silent-PP
- Geberit: Geberit-PE
- KG 2000, etc.

DN 110 x 50 Art. nr. 10850IR

DN 110 x 75 Art. nr. 10875IR

DN 110 x 90 Art. nr. 10890IR

DN 90 x 75 Art. nr. 10975IR



Getest en goedgekeurd door DIBt Z-42.1-366

*Brandgedrag: Getest volgens DIN 4102-B2, EN 13501-1E, EN 11925-2.

De algemene technische goedkeuring door DIBt Berlijn toont de bruikbaarheid van onze reduceerstukken met betrekking tot reglementen van het land aan.

INFO!

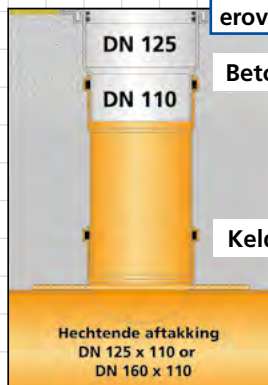
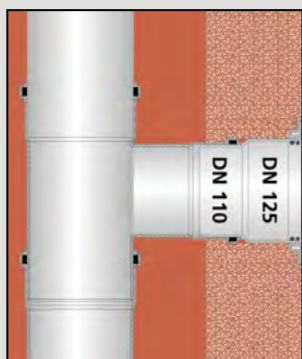
Collegiale informatie van de zaakvoerder van de firma Airfit, Josef Zimmermann, chef van de gas- en waterinstallatie en bouwmeester van centrale verwarming en ventilatie.



Omdat het eenvoudiger kan!

De meest universele reinigingsluiting voor binnen- en buitengebruik.

Muurmontage



Auto's kunnen erover rijden

Art. nr. 50300RVGU



reinigingsluiting
125 of 110 **roestvrij**

Art. nr. 50300RVA4 *

reinigingsluiting
125 of 110 **grijs** uit PP

Art. nr. 50300RVGU *

reinigingsluiting
125 of 110 **groen** uit PP

Art. nr. 50300RVGN

Art. nr. 160125IR



DN 160



DN 125



DN 110

UV-gestabiliseerd

Insteekkoppeling DN 110/110 en DN 160/160

DN 110/110



Z-42.1-394

Insteekkoppeling
DN 110/110

Art. nr. 110110S

CE Afdichtingen volgens EN 681



Typisch probleem bij oude gebouwen:

Een staande toiletspot moet worden vervangen maar de aansluiting in de bodem ontbreekt. Een optimaal overgangsstuk tussen afvoerpijp en WC-aansluitnippel is de **Airfit** insteekkoppeling.



DN 160/160



Z-42.1-394

Insteekkoppeling
DN 160/160

Art. nr. 160160S

Typisch probleem bij nieuwbouw:

Bij pijpen die uit de bodemplaaf uitsteken, zijn de moffen dikwijls beschadigd of ontbreken ze.



* Brandedrag: Getest volgens DIN 4102-B2, EN 13501-1E, EN 11925-2.

De meest universele insteekkoppeling

Airfit Plus voor HT- en dikwandige pijpen



DN 75/75

NIEUW!

Art. nr. 7575S

voor inwendige diameter
van 68,5 - 71,6 mm
Excentriciteit 7,2 mm

- Montagevriendelijk
- Tijdbesparend
- Warmwaterbestendig
- Gemaakt uit PP

DN 90/90

NIEUW!

Art. nr. 9090S

voor inwendige diameter
van 80,5 - 86 mm

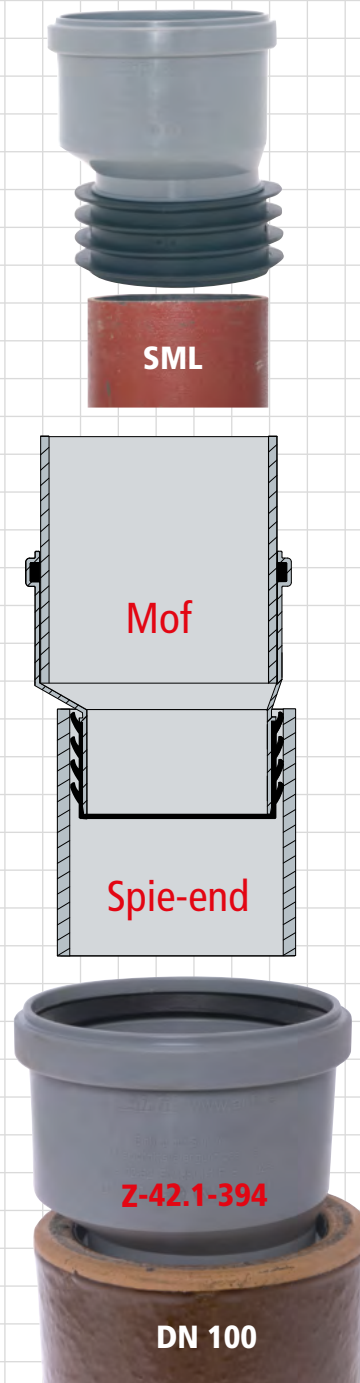
DN 110/110

Art. nr. 11110S

voor inwendige diameter
van 100 - 105 mm
Excentriciteit 7,4 mm



CE Afdichtingen volgens EN 681



Brandgedrag: Getest volgens DIN 4102-B2, EN 13501-1E, EN 11925-2.

Haakse insteekkoppeling plaats- en tijdbesparend



DN 110/110

Art. nr. 112110WS



DN 90/110

Art. nr. 91110WS

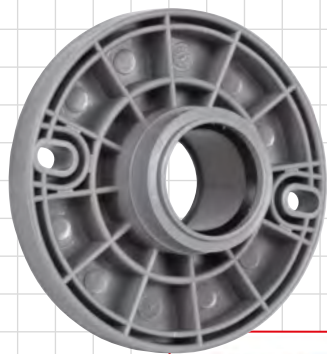


Brandgedrag: Getest volgens DIN 4102-B2, EN 13501-1E, EN 11925-2.

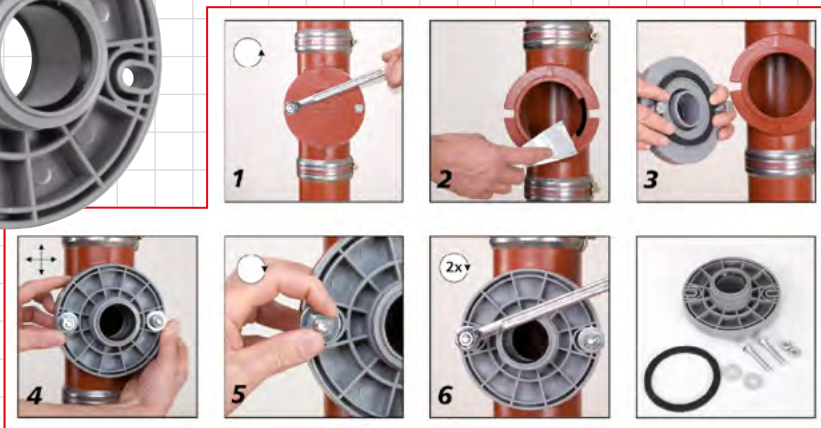
Omdat het eenvoudiger kan!



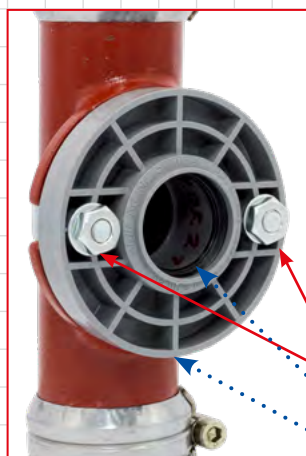
Airfit flens-adapter voor de aansluiting achteraf aan reinigingsinstallaties uit gietijzer voor de toevoer van afvalwaters uit brandweergereedschap, wasbekkens, spoelen enz. Schroefdeksel van de reinigingsinstallatie uit gietijzer verwijderen en **Airfit flens-adapter** aanschroeven.



Brandgedrag:
Getest volgens DIN 4102-B2,
EN 13501-1E, EN 11925-2.



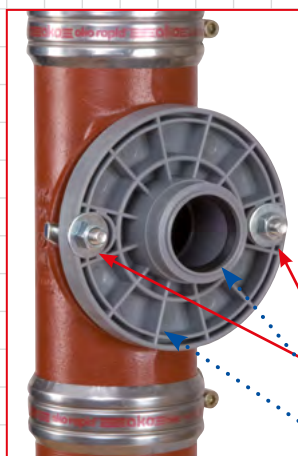
Flens-adapter DN 50/40 uit PP



Afstand 77 - 83 mm
DN 40
DN 50

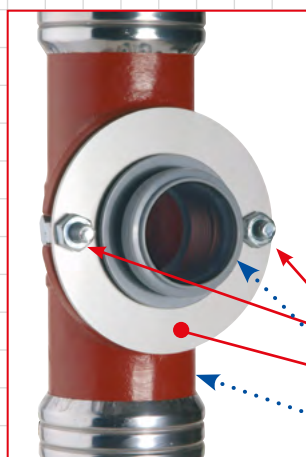
NIUW!

Flens-adapter DN 110/50 uit PP



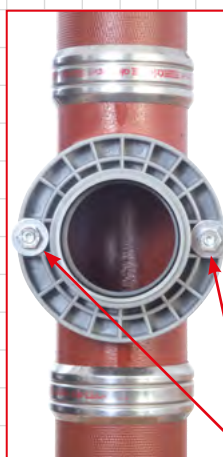
Afstand 125 - 143 mm
DN 50
DN 110

Flens-adapter DN 75/50



Afstand 100 - 105 mm
Roestvrij staal
DN 50
DN 75

Flens-adapter DN 110/110 uit PP



Afstand 125 - 143 mm

Omdat het eenvoudiger kan!

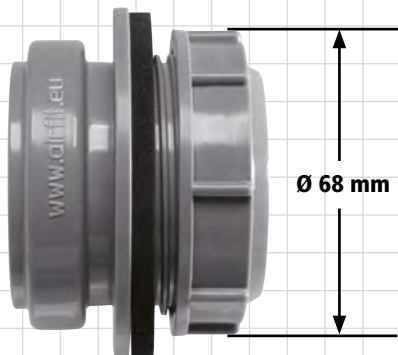


Airfit

Connectoren voor reservoirs

Aanschroefmof DN 50

Airfit aanschroefmof DN 50 voor de aansluiting achteraf van HT-reinigingsinstallaties vanaf DN 75 in oplopende lijn, voor de toevoer van afvalwaters uit brandweergereedschap, spoelen, wasmachines, enz.



Aanschroefmof
DN 50 - grijs
Art. nr. 5000AM



Aanschroefmof DN 50 - groen
UV-gestabiliseerd
Art. nr. 50001AM

Accessoires: Cirkelsnijder
Ø 59 mm

Art. nr. 20059KS

Boordiepte 47 mm
volledig, voor kunststof.



Accessoires: Cirkelsnijder Ø 59 mm

Art. nr. 21059KS

Boordiepte 47 mm
HSS-bimetaal, volledig, voor kunststof
en metaal. Bij metalen pijp, klein toerental
instellen en snijolie toevoeren.



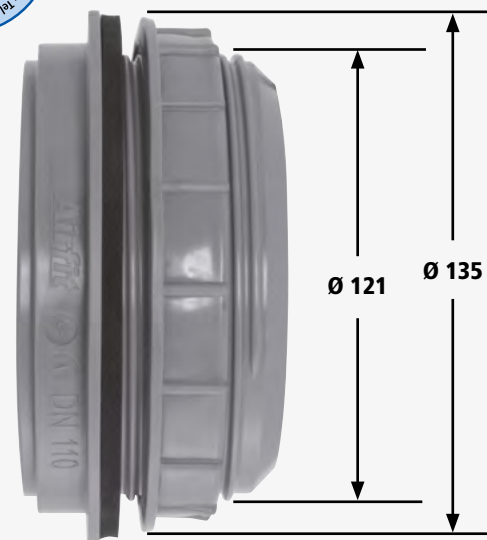
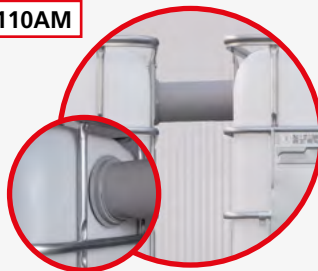
Uit PP, Brandgedrag: Getest volgens DIN 4102-B2, EN 13501-1E, EN 11925-2.



Aanschroefmof DN 110



Art. nr. 50110AM
DN 110



Accessoires: Cirkelsnijder Ø 121 mm

Boordiepte 47 mm
HSS-bimetaal, volledig, voor kunststof en metaal. Bij meta-
len pijp, klein toerental instellen en snijolie toevoeren.

Art. nr. 20121KS

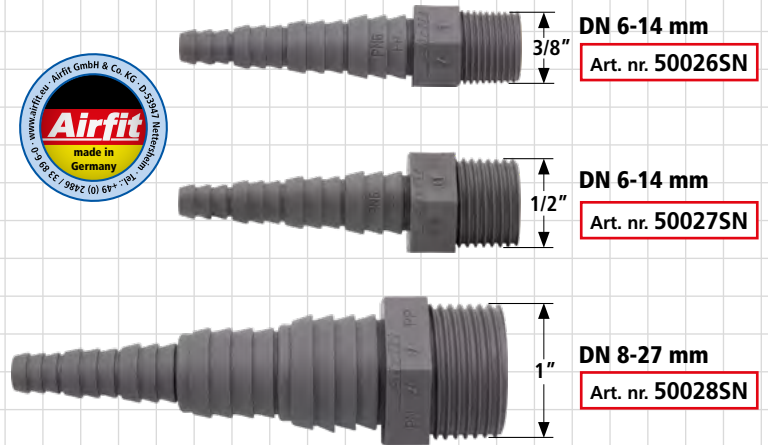
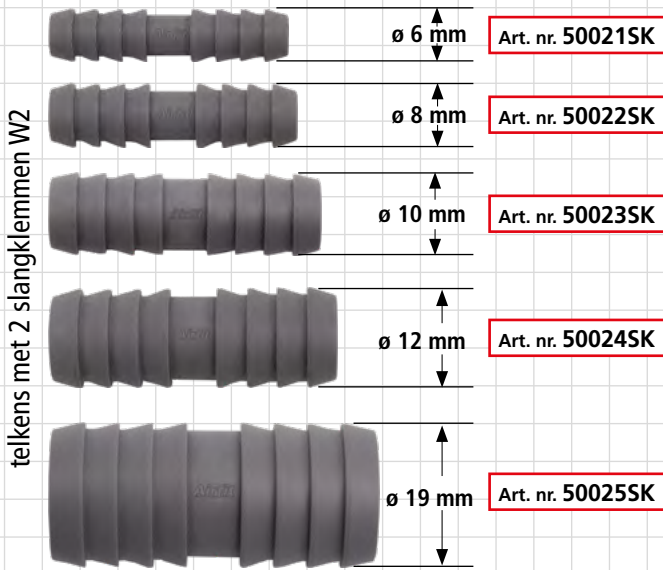
Met de cirkelsnijder een gat uitsnijden en de
aanschroefmof aanschroeven. Klaar!



Omdat het eenvoudiger kan!

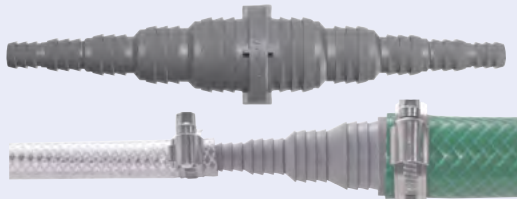
Slangkoppeling en -nippel uit PP, warmwaterbestendig naar 90°C

NIEUW!



Universele slangkoppeling

Langs weerskanten ø 8,4 - 26,5 mm



Art. nr. 50014SK

- optimale combinatie van verschillende slanggroottes
- eenvoudig passend afsnijden • uit PP • warmwaterbestendig naar 90°C

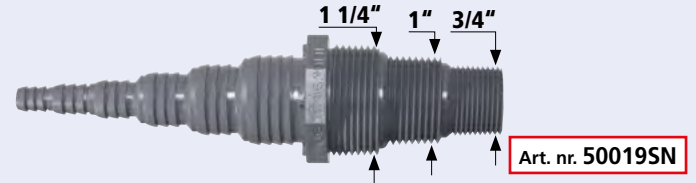
Slangnippel Universele uit PVC

3/4" AG 8,3-26,5 mm, PN2 60°C

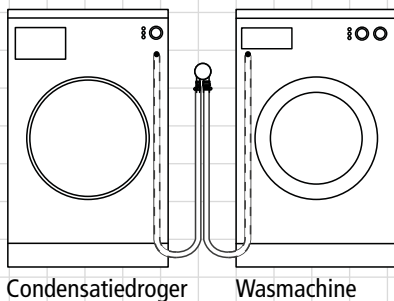


Pompnippel Universele uit PVC

3/4", 1", 1 1/4" AG 8,3-33,5 mm, PN2 60°C



Optimaal dubbel aansluithoekstuk voor wasmachine en condensatiedroger uit PP, warmwaterbestendig naar 90°C



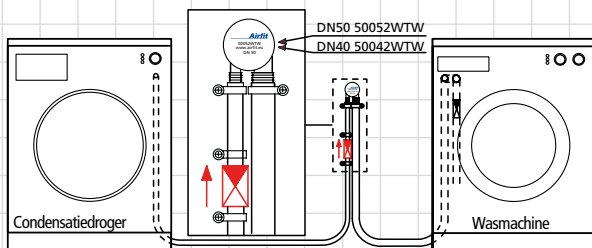
Art. nr. 50042WTW

Art. nr. 50052WTW

Met de doorhangende slangen is een sifon niet langer nodig.

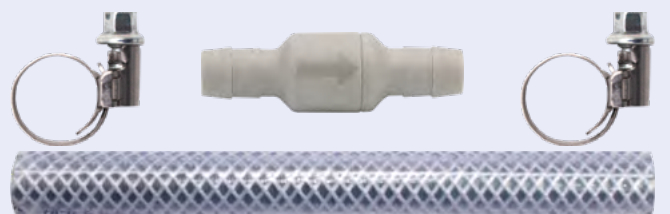
Terugslagklepset voor condensdroger

NIEUW!



De set bestaat uit:

Art. nr. 50060WTW

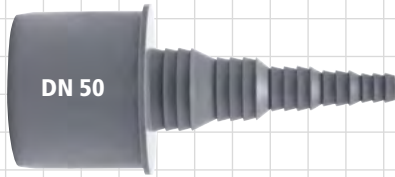


Slangnippel uit PP

- warmwaterbestendig naar 90 °C

Brandgedrag:

Getest volgens DIN 4102-B2, EN 13501-1E, EN 11925-2.



DN 50 8,2-26,5 mm Art. nr. 50011SN



DN 40 8,2-26,5 mm Art. nr. 50013SN

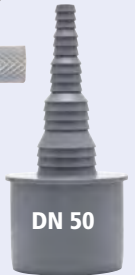


DN 32 8,5-26,5 mm Art. nr. 50015SN

Condensaat-set



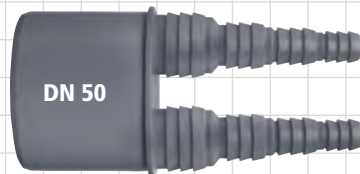
L 800mm



Art. nr. 50012KS

Dubbele slangnippel uit PP

DN 50 8,3-20,5 mm Art. nr. 50020SN



Manchon de vissage
DN 50 grijs

Slanghoekstuk uit PP



DN 50 18-21,7 mm

Art. nr. 50010SW



DN 40 18-21,7 mm

Art. nr. 50040SW



Was- en
spoelmachines



DN 40 8,5-26,6 mm

Art. nr. 50016SW



Eenvoudig passend afsnijden:



Universeel pomphoekstuk uit PVC

1 1/4" AG, 8,3-33,5 mm, PN2 60°C

Art. nr. 50018SW



Optimale overgang van
slang naar afvoerpijp.

Omdat het eenvoudiger kan!



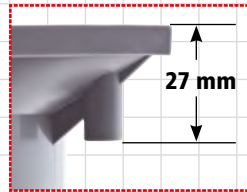
De meest universele
bodemaflow van alle tijden.
**De „professional“
inzetten! Klaar!**

In de hoogte verstelbaar. Draaibaar.
Kantelbaar.



Niet verschoefd

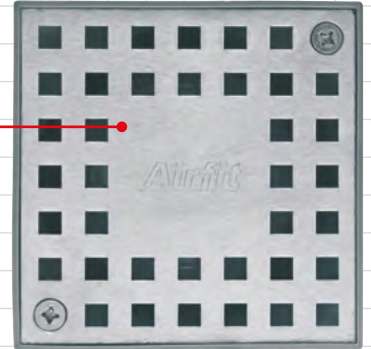
Art. nr. 60200BA



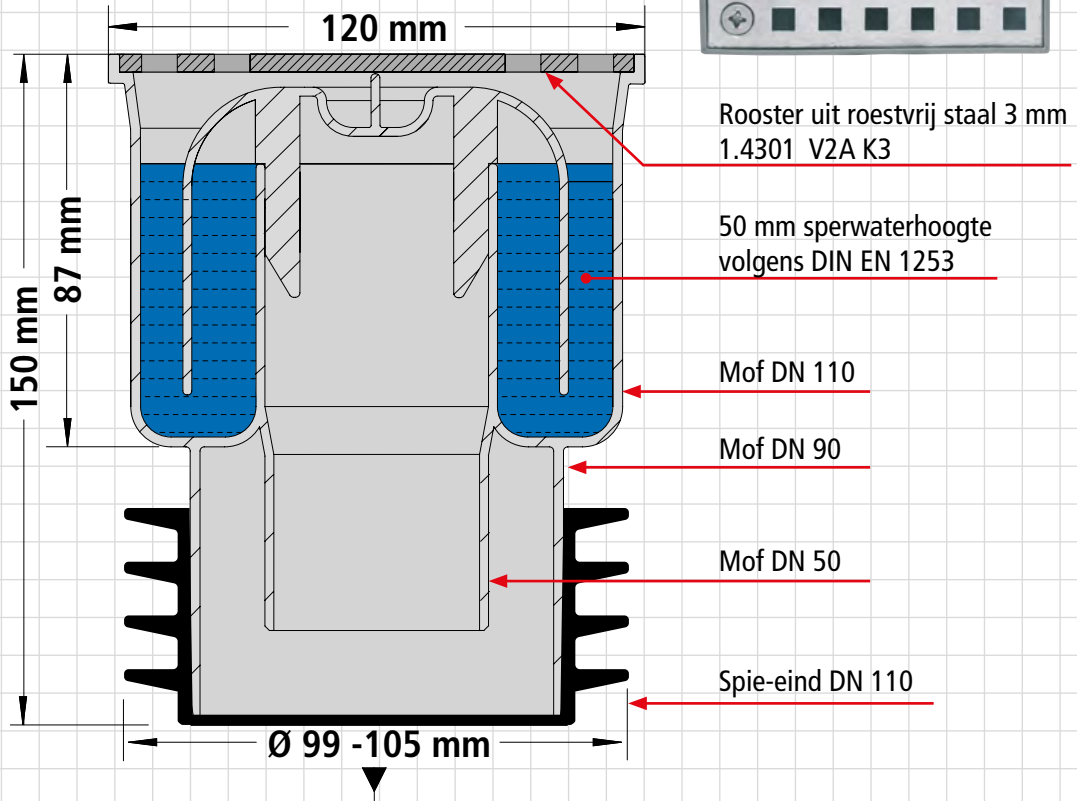
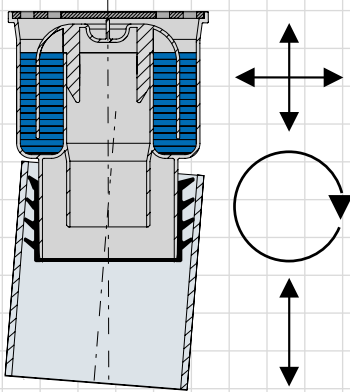
Rooster uit
roestvrij staal

Verschoefd

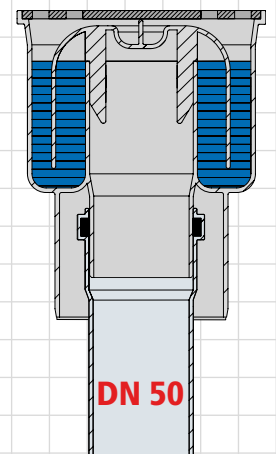
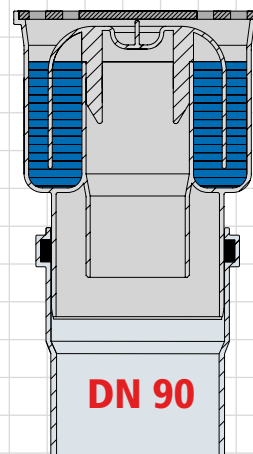
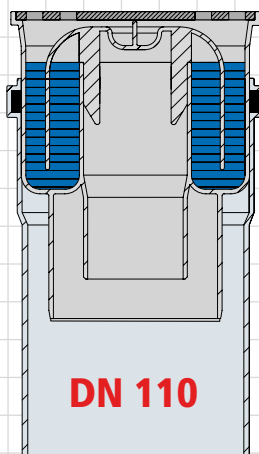
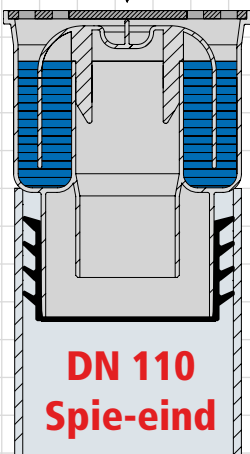
Art. nr. 60201BA



- Door uittrekken van het sifoninzetstuk ontstaat een reinigungsopening.
- Stootbestendige PP-behuizing.
- Lamellen-afdichting verwijderbaar.



Brandgedrag:
Getest volgens DIN 4102-B2,
EN 13501-1E, EN 11925-2.



Trechtersifon **Airfit Plus** met vergroot toevoerbereik



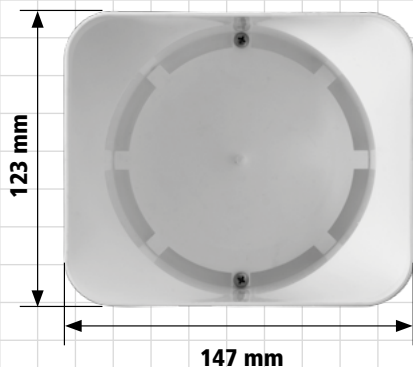
Art. nr. 50126TS

De meest montagevriendelijke trechtersifon van alle tijden.

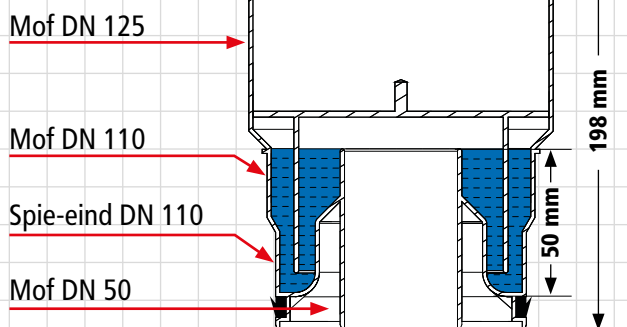
- Montagetijd minder dan 30 seconden.
- Geen boren, pluggen en schroeven.
- Geen samenbouw nodig.
- Weinig plaats nodig.
- Toevoer van meerdere pijpen mogelijk.
- Na verwijdering van het binnenste deel is de sifon als reinigingsopening bruikbaar.
- Geen gereedschap nodig voor de montage.
- Steeds dicht, omdat er geen verschroevingen met afdichtingen zijn.
- 4 pijp aansluitingsmogelijkheden.
- Geen bevestiging nodig.
- **Airfit** trechtersifon inbrengen - Klaar!



Een must voor elke dakcentrale!



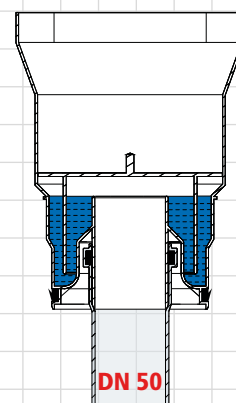
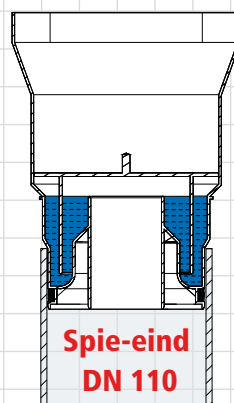
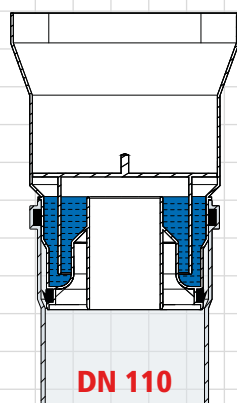
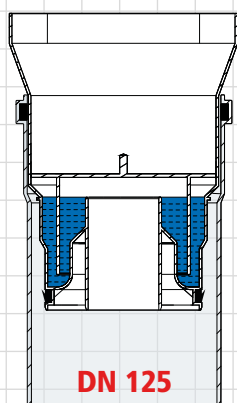
Afvoercapaciteit 28 l/min.
Temperatuurbestendig tot 95 °C



Standaard sperwaterhoogte 50 mm

CE Afdichtingen volgens EN 681

Toepassingsvoorbeelden:



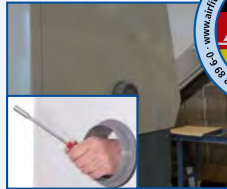
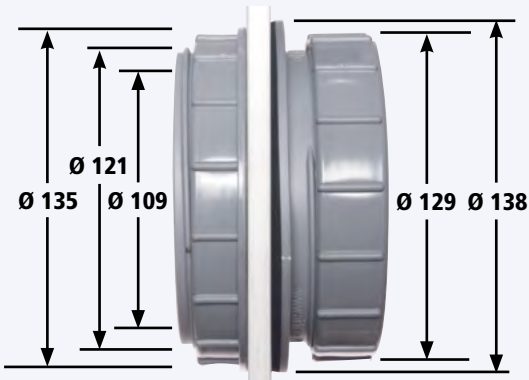
De trechtersifon is getest volgens DIN-EN 274 door MPA-NRW.

Omdat het eenvoudiger kan!

Reinigings- en toegangsopening reuk- en waterdicht. Voor wanden, reservoirs, machinebekleding e.v.m.

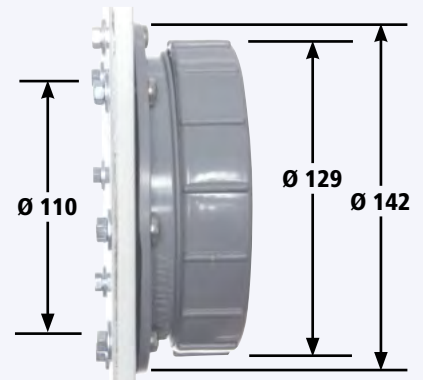
Reinigingsverschroefing

Art. nr. 51400RV



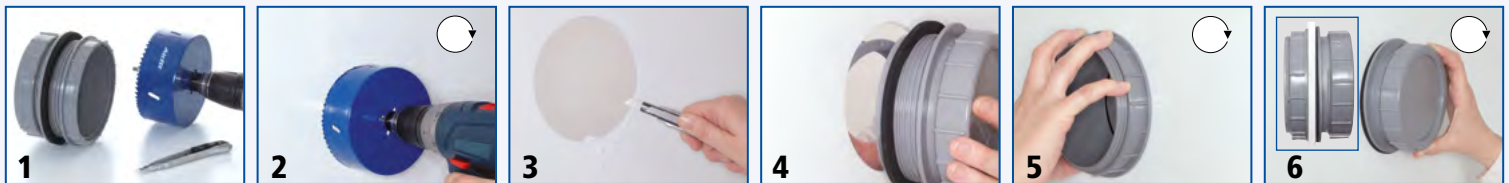
Reinigingsflens

Art. nr. 51300RF



Cirkelsnijder Ø 121 mm nodig. Art. nr. 20121KS (Afb. p. 11)

Cirkelsnijder Ø 110 mm nodig. Art. nr. 20110KS (Afb. p. 6)



2) Gat boren 3) Ontbramen 4) Aanbrengen 5) Schroef inzetten en vastdraaien 6) Schroef vastdraaien KLAAR!

PVC-U-reducering

DN 110x40x40

Voor het inbrengen in PP-moffen of voor het kleven in PVC-U-moffen.



PVC-U

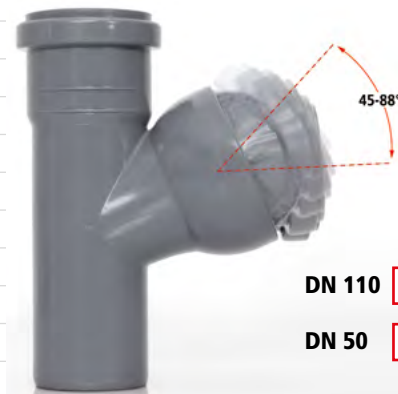
Art. nr. 11044KR

CE Afdichtingen volgens EN 681



PP
DN 110

HT-aftakking continu verstelbaar 45°- 88°



DN 110 Art. nr. 28110AV

DN 50 Art. nr. 28050AV



Art. nr. 28150AV

DN 110x50



Art. nr. 28155AV

DN 110x50x50

uit PP volgens DIN EN 1451B

Eindplug met schroefdop

• grijs • om in een mof te steken



Als reinigingsopening gebruiken

DN 40 Art. nr. 51040ES

DN 50 Art. nr. 51050ES

DN 75 Art. nr. 51075ES

DN 90 Art. nr. 51090ES

DN 110* Art. nr. 51110ES

DN 125* Art. nr. 51125ES

DN 160* Art. nr. 51160ES

uit PVC

uit PP

Pijpventilator uit PP voor drainagepijpen

DIN EN 1451B



DN 40 Art. nr. 57040RB

DN 50 Art. nr. 57050RB



DN 75 Art. nr. 57075RB

DN 110 Art. nr. 57110RB

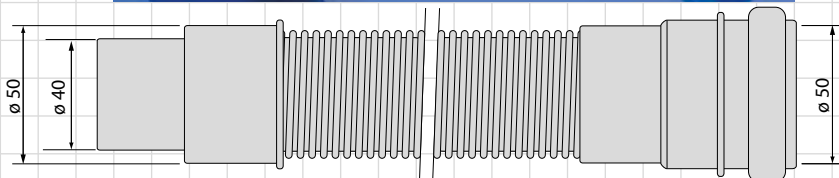
HT-aansluitslang DN 50 flexibel

De **afloop- en verbindingsslang** is een echte probleemoplosser voor het snel en flexibel aansluiten van:

- Douchebakken
- Badkuipen
- Spoelbekkens enz.

De verbindingsslang heeft volgende voordelen:

- Binnenin bijna glad.
- Niet gevoelig voor verstoppingen.
- Druk bestendig tot 0,5 bar.
- Temperatuur bestendigheid: kortstondig tot 100°C.
- Gefabriceerd uit alkalisch en hoge warmtegestabiliseerde kunststof.
- Mofaansluiting DN 50.
- Spie-eind DN 50 – DN 40.
- Solide en stabiele structuur.



Art. nr. 50225AS **Lengte 250 mm**

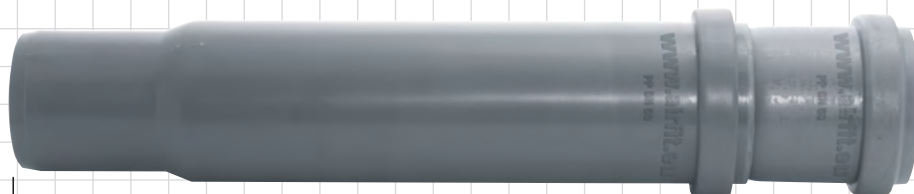
Art. nr. 50500AS **Lengte 500 mm**

Art. nr. 50750AS **Lengte 750 mm**

Art. nr. 51000AS **Lengte 1000 mm**

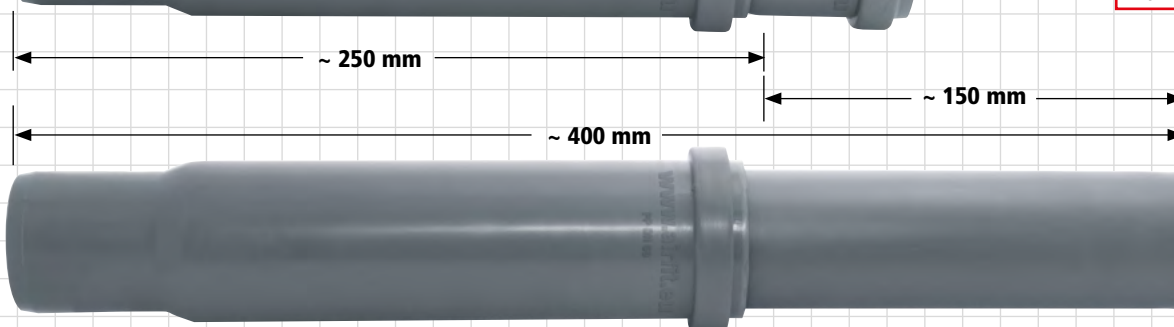
Telescopische pijp DN 50 lengte variabel ~ 250 tot 400 mm

De **probleemoplossing** bijv. voor het aansluiten van douchebakken en voor de inbouw achteraf van aftakkingen.



Aanzienlijke tijdsbesparing en verlichting van de werkzaamheden.

Art. nr. 50400TR



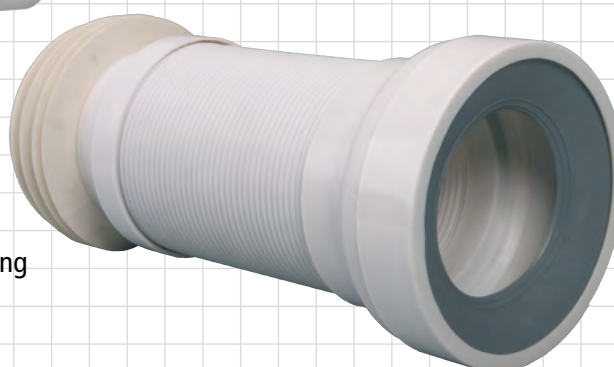
WC-aansluitingspijp flexibel, wit

- Ø 98 – 105 mm
- 285 – 500 mm uittrekbaar.
- Hoogwaardige kwaliteit.

Art. nr. 90010WA



Universele verbinding
Ø 98 – 105 mm



Omdat het eenvoudiger kan!

Airfit reparatiepluggen!

Iedereen kent het probleem

met aangeboorde drainagepijpen in de wand.



De oplossing:

Airfit reparatiepluggen!



De **reparatiepluggen** zijn geschikt voor het duurzaam afdichten van aangeboorde drainagepijpen. Geschikt voor alle pijmmaterialen. Plug met klem aanbrengen en gevoelig bijdraaien.

Art. nr. 4500RS

Reparatieplug voor het bijbestellen.

met slangklemmen W2 en afdichting



Afmetingen - Art. nr.

DN 40	Art. nr. 45040RS
DN 50	Art. nr. 45050RS
DN 75	Art. nr. 45075RS
DN 90	Art. nr. 45090RS
DN 110	Art. nr. 45110RS
DN 125	Art. nr. 45125RS



Slangklemmen W2, 12 mm



De reparatiekoffer mag in geen enkel service-voertuig ontbreken.

Toevoerstuk urinoir voor UP 1/2" met afdichting

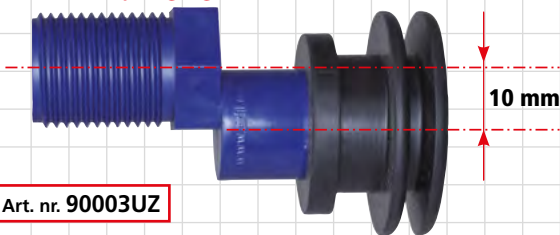
Het probleem:

De afmeting voor de aansluiting tussen toevoer en afloop past niet.

De oplossing:

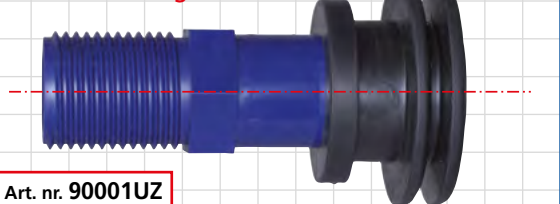
De **Airfit** toevoerstukken met verspringing.

Toevoerstuk urinoir voor UP 1/2" met afdichting
10 mm verspringing!



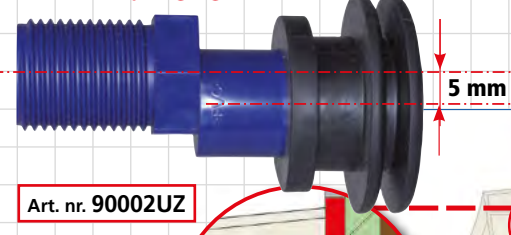
Art. nr. 90003UZ

Toevoerstuk urinoir voor UP 1/2" met afdichting
Rechte uitvoering!



Art. nr. 90001UZ

Toevoerstuk urinoir voor UP 1/2" met afdichting
5 mm verspringing!

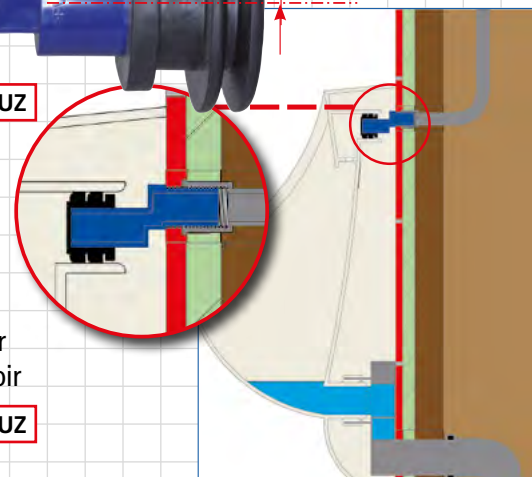


Art. nr. 90002UZ



Dichting voor toevoer urinoir

Art. nr. 90004UZ



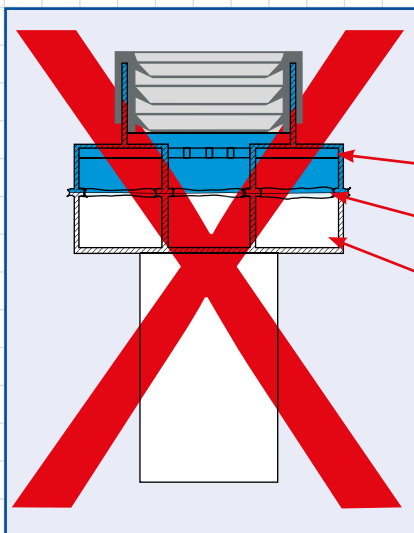
Urinoirsifon Aktiv Cleaner

- Spoelvolume 1-4 liter
- Horizontale afvoer DN 50 met stankafsluiter

Het uiterst gladde en ronde ontwerp vermindert drastisch het risico van verstopping en de vorming van urineanslag.

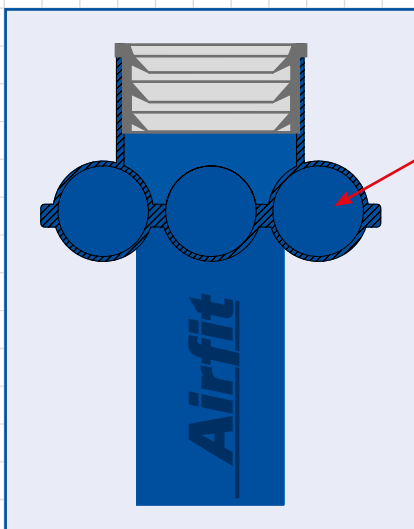
NIEUW!

Art. nr. 90000UA



- Geen uitstekende verstijvingsribben
- Geen uitstekende lasbramen
- Geen dode hoeken waar geen goede doorstroming plaatsvindt (afzettingsplaatsen)

Doorsnedemodellen



Urinoirsifon Aktiv Cleaner

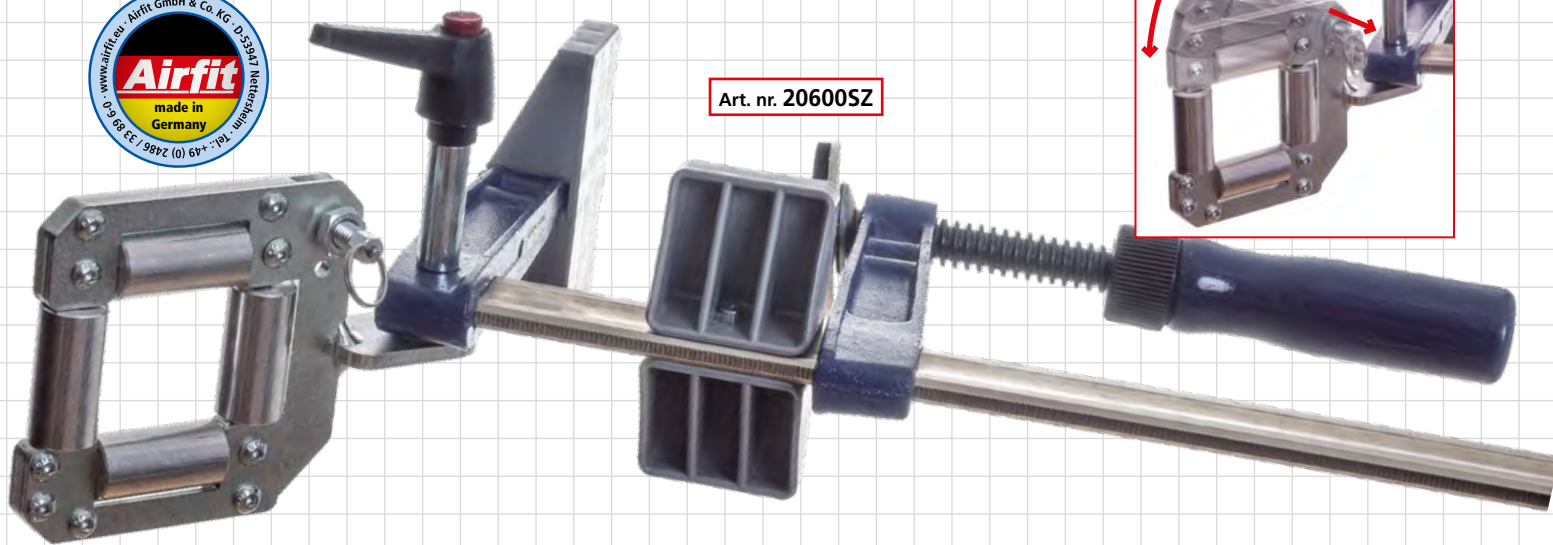
- Aanzienlijk minder verstoppingsgevaar door het ronde ontwerp.
- Bij het spoelen worden vreemde voorwerpen (kauwgum, sigaretten enz.) weggespoeld.
- Gering restwatervolume, door het ronde ontwerp blijft minder urinezuur achter (minder urineanslag).
- Het ronde ontwerp verhoogt het aantal waterverversingen in de sifon en vermindert drastisch de vorming van urineanslag.
- Aanzienlijk langere levensduur.

Omdat het eenvoudiger kan!

Airfit bankschroef



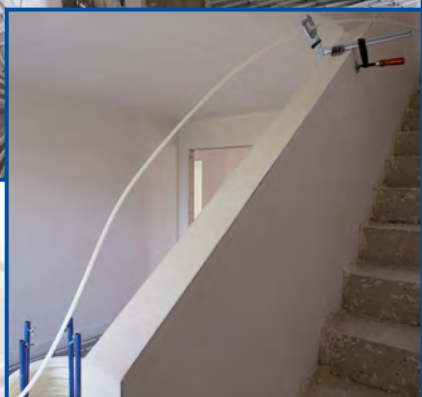
Art. nr. 20600SZ



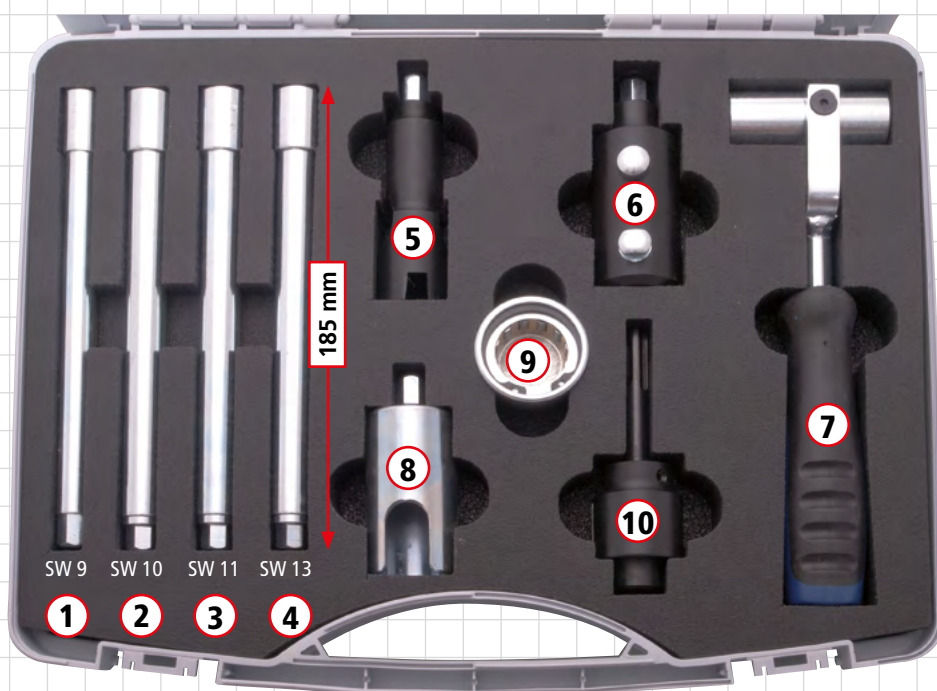
... voor het moeiteloos afrollen of omleiden van vloerverwarmingspijpen, kabels en slangen enz.

Bankschroef simpelweg in deuropening of dekselopening aanbrengen. Vloerverwarmingspijp of kabel inbrengen en moeiteloos aantrekken.

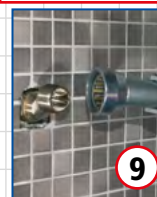
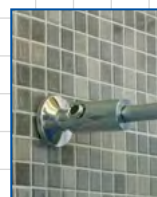
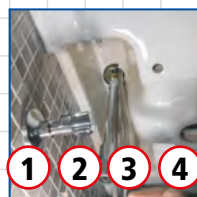
- Aanzienlijke kracht- en tijdsbesparing.
- Vervangt een volledige arbeidskracht.
- Gemakkelijke bediening.



„Professionele“ eindmontagekoffer sanitair



- ① ② ③ ④ Sleutel voor staand gereedschap, extra lang, 185 mm
- ⑤ Sleutel voor bevestiging WC-bril
- ⑥ Montagewerktuig voor aftapafsluiters
- ⑦ Kruksleutel voor schroeven-M8/M10
- ⑧ Inschroefhulp hoekventiel
- ⑨ S-aansluiting montagewerktuig
- ⑩ Kraanverlengingsfrees met SDS-opname 1/2"



SW 9	Art. nr. 20509AS	Art. nr. 20714WC	Art. nr. 20504AE	Art. nr. 20501SD	Art. nr. 20514EE	Art. nr. 20503EE	Art. nr. 20100SA	Art. nr. 20500HF
SW 10	Art. nr. 20510AS							
SW 11	Art. nr. 20511AS							
SW 12	Art. nr. 20512AS							
SW 13	Art. nr. 20513AS							

Art. nr. 20502SA

... voor 1/2" ratel

Montagewerktuig S-aansluiting 3/4"

met 1/2" ratelopname
of met 6-kantige-sokkel
voor kruksleutel voor schroeven

- ⑪
- ⑨
- ⑦



Het origineel!

Met 12 geharde staalwalsen!

- Het meest optimale werktuig voor het in- en uitdraaien evenals voor het uitlijnen van S-hoekstukken.
- Kleine compacte structuur.
- Met 12 geharde staalwalsen voor optimale krachtverdeling.
- Gering gewicht.
- Mag in geen enkele gereedschapskist ontbreken!

Krukschroevendraaier

voor in- en uitschroeven van krukschroeven

- Krukschroef in de bus steken.
- Draaien naar links of naar rechts mogelijk zonder problemen.
- Bus verwijderen.

Voordelen:

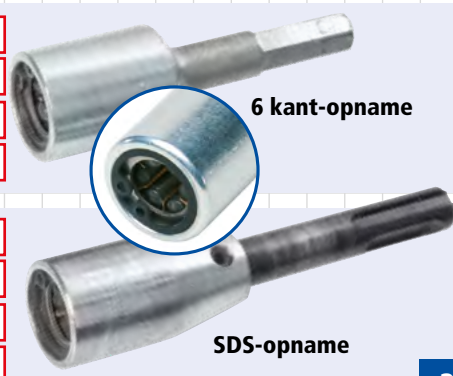
- Geen inschroeven van de krukschroeven nodig.
- Door de geharde walsen wordt de schroefdraad behouden en niet beschadigd.
- Bij het links draaien kan de krukschroef zich niet lossen van het werktuig.



Toepassingsvoorbeeld met sleutel voor krukschroef:
ENKEL INBRENGEN - NIET SCHROEVEN!

M 6 - 6 kant-opname	Art. nr. 20206SS
M 8 - 6 kant-opname	Art. nr. 20208SS
M10 - 6 kant-opname	Art. nr. 20210SS
M12 - 6 kant-opname	Art. nr. 20212SS

M 6 - SDS-opname	Art. nr. 20306SS
M 8 - SDS-opname	Art. nr. 20308SS
M10 - SDS-opname	Art. nr. 20310SS
M12 - SDS-opname	Art. nr. 20312SS



Omdat het eenvoudiger kan!

Airfit dubbele schuifmof Plus

Het probleem

met conventionele dubbele schuifmoffen.

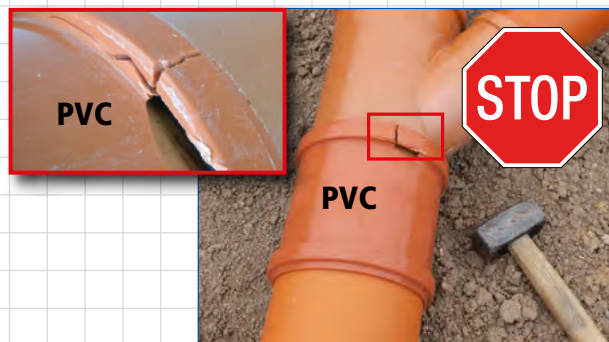
Elke vakman kent het probleem!

Bij de inbouw van conventionele dubbele schuifmoffen vindt men geen blokkering tegen terugschuiven en men glijdt permanent af. Met hamer of voorhamer worden de dichtingsgroeven ingeslagen. Deze scheuren en barsten.



Haarscheurtjes ontstaan en deze scheuren mettertijd verder.

Bij de volgende lekproef van de grondleidingen ontstaan aanzienlijke kosten en dure restauratiewerken.



De oplossing:

Airfit dubbele schuifmof Plus



Door de **twee massieve connectoren** kan men probleemloos een koevoet of een pijp gebruiken en de **Airfit dubbele schuifmof Plus** moeiteloos op een pijpuiteinde terugschuiven.

Voordelen:

- Het breken van dichtingsgroeven is uitgesloten.
- De vorming van haarscheurtjes door inwerking van slagen is uitgesloten.
- Duurzaam dicht.
- Kleiner waarborgrisico.
- Minder gevolgschade.
- Minder stress met planologen, architecten, gemeentes en ontwikkelaars.
- Gefabriceerd uit milieuvriendelijke PP.
- Hoge bestendigheid tegen stoten, ook bij lage temperaturen.

In de gebouwen

Brandgedrag: Getest volgens DIN 4102-B2, EN 13501-1E, EN 11925-2

DN 110
+ 16 mm*



Art. nr. 30110HT

DN 125
+ 12 mm*



Art. nr. 30125HT

DN 160
+ 29 mm*



Art. nr. 30160HT

CE Afdichtingen volgens EN 681



Voor ondergrondse pijpen

DN 110
+ 8 mm*



Art. nr. 30110KG

DN 125
+ 4 mm*



Art. nr. 30125KG

DN 160
+ 11 mm*



Art. nr. 30160KG

DN 110
+ 8 mm*



Art. nr. 31110KG

DN 125
+ 4 mm*



Art. nr. 31125KG

DN 160
+ 11 mm*



Art. nr. 31160KG



* Langer dan EU-norm voorschrijft

Terugslagklep met extra handmatige afsluiting EN 13564

- Eenvoudig onderhoud.
- Eenvoudige en probleemloze inbouw in nieuwe en oude gebouwen.
- De dekselbescherming en alle bevestigingselementen zoals schroeven, moeren, ringen zijn uit roestvrij staal gemaakt.
- Voor afvalwater zonder fecaliën.
- Automatisch sluitende klep met handmatig regelbare noodsluiting.
- Bescherming tegen opstroming en ongedierte.

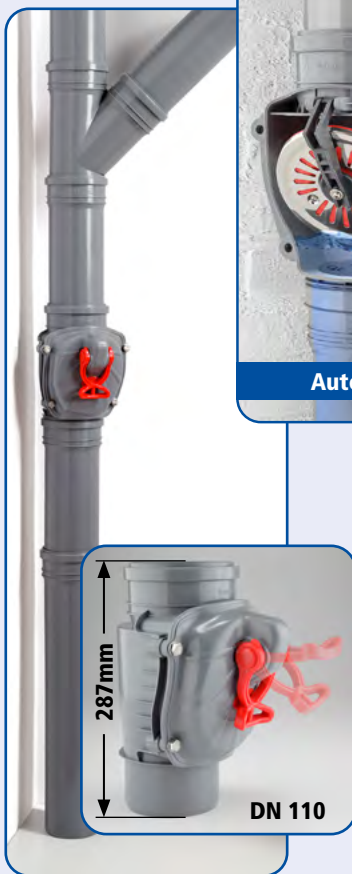
TOTALE BOUWLENGTE

DN 50	= 180 mm
DN 110	= 287 mm
DN 125	= 318 mm
DN 160	= 367 mm
DN 200	= 480 mm



Terugslagklep voor verticale montage

De terugslagafsluiting voor de montage aan de verticale drainagepijp is de handigste, goedkoopste en dikwijls enige mogelijkheid voor de bescherming van het gebouw tegen overstroming.



DN 110 Art. nr. 58110RKS

DN 50 Art. nr. 58050RKS



DN 110 Art. nr. 50110RK

DN 125 Art. nr. 50125RK

DN 160 Art. nr. 50160RK

DN 200 Art. nr. 50200RK

Wit Art. nr. 50051WRK



Grijs Art. nr. 50050GRK



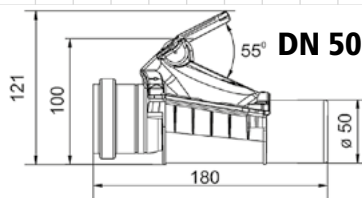
Normale doorstroming
Hendel is stand OPEN



Automatische blokkade
Hendel is stand OPEN



Normale blokkade
Hendel in stand GESLOTEN



Maximale bedrijfstemperatuur: 95 °C

Dubbele terugslagklep



DN 110 Art. nr. 59110DRK

DN 160 Art. nr. 59160DRK

voor drainagepijpen



DN 110 Art. nr. 33110REK

Klep pijpuiteinde

Voor de bescherming tegen opstroming en ongedierte.

DN 110 Art. nr. 32110REK

DN 160 Art. nr. 32160REK

DN 200 Art. nr. 32200REK

voor KG-pijpen



Omdat het kort kan!

Superkort reduceerstuk voor het inbrengen in pijpmoffen



Minimale montagehoogte



CE Afdichtingen volgens EN 681

Gemaakt uit PP, warmwaterbestendig

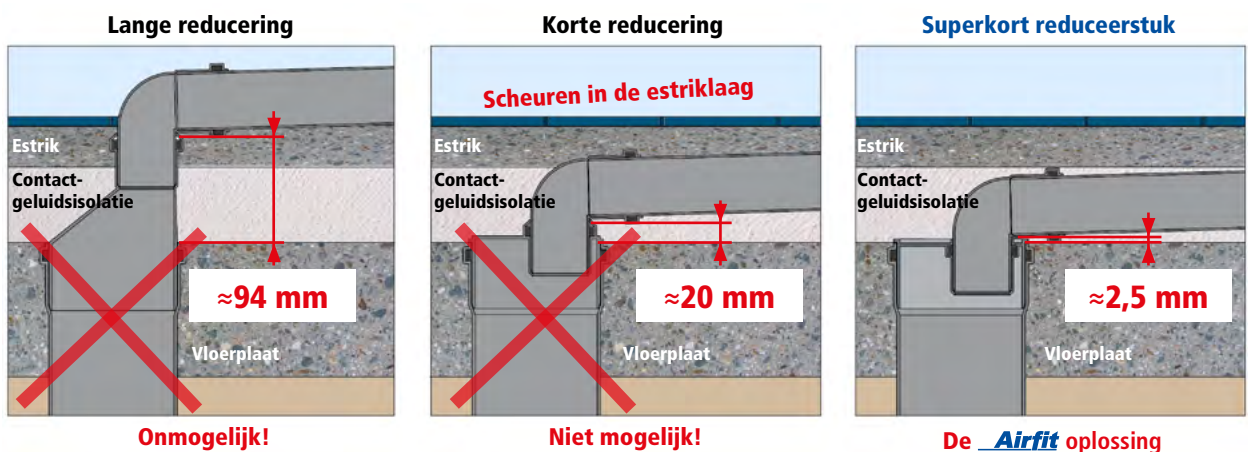
Brandgedrag:

Getest volgens DIN 4102-B2, EN 13501-1E, EN 11925-2.

NIUW!

uit PVC						
4,0 mm montagehoogte	3,1 mm montagehoogte	Z-42.1-366 2,7 mm montagehoogte	Z-42.1-366 2,7 mm montagehoogte	Z-42.1-366 3,0 mm montagehoogte	Z-42.1-366 3,0 mm montagehoogte	Z-42.1-366 2,2 mm montagehoogte
DN 160/110	DN 125/110	DN 110/90	DN 110/75	DN 110/50	DN 110/40	DN 90/75
Art. nr. 81601SK	Art. nr. 81251SK	Art. nr. 81109SK	Art. nr. 81107SK	Art. nr. 81005SK	Art. nr. 81004SK	Art. nr. 89075SK
Z-42.1-366 2,3 mm montagehoogte	Z-42.1-366 2,3 mm montagehoogte	Z-42.1-366 2,2 mm montagehoogte	Z-42.1-366 2,2 mm montagehoogte	1,9 mm montagehoogte	Z-42.1-366 1,8 mm montagehoogte	14,0 mm montagehoogte
DN 90/50	DN 90/40	DN 75/50	DN 75/40	DN 50/40	DN 50/32	DN 40/32
Art. nr. 89050SK	Art. nr. 89040SK	Art. nr. 87550SK	Art. nr. 87540SK	Art. nr. 85040SK	Art. nr. 85032SK	Art. nr. 84032SK

Toepassingsvoorbeeld: Plaatsing pijpen in de estrieklaag



De pijpmontageplug

Voor pijpen, Staal vuurverzinkt, SML, PE zwart, HT met buitendiameter van 100 tot 125 mm met een pijpwanddikte tot 6 mm.



Set

Art. nr. 4000G

Voor inbouw achteraf in alle drainagebuizen als reinigingsopening, te gebruiken voor de binnen- en buitenzone van het gebouw. Sluit duurzaam op water- en gasdichte manier.

De **Airfit** pijpmontageplug mag in geen enkel servicevoertuig ontbreken!

Alle metalen delen zijn uit roestvrij staal.



1) ... Geen mogelijkheid om te reinigen! 2) Gat boren \varnothing 76 mm 3) Ontbramen 4) Randbeschermingsprofiel aanbrengen, reinigen 5) **Pijpaanbouwplug** monteren 6) Schroef vastdraaien – **KLAAR!**

Demontage: 6 omdraaiingen naar links en schroef tot aan de aanslag indrukken. Pijpmontageplug aftrekken.

Voor de bescherming van de pijpwand is voor de reiniging met een spiraal een profiel voor bescherming tegen scherpe kanten meegeleverd.

Aangeboorde of beschadigde pijpen kunnen probleemloos gerepareerd worden.



*UV-gestabiliseerd

zwart*

Art. nr. 4000S

grijs

Art. nr. 4000G

wit

Art. nr. 4000W



Accessoires:

Cirkelsnijder \varnothing 76 mm

HSS-bimetaal, volledig, voor kunststof en metaal.

Bij metalen pijp, klein toerental instellen en snijolie toevoeren.

Art. nr. 20076KS

Met de cirkelsnijder \varnothing 76 mm een gat uitsnijden en de **pijpmontageplug** aanschroeven.

Omdat het eenvoudiger kan!

Ventiel met voegconnector „supervast“ ingebracht.

1/2"

Conische uitvoering!



Ø 34 mm

Art. nr. 15800BV



Reserve-Slangverschroewing

Art. nr. 15805SV

Moeiteloze demontage omdat geen storende RIBBEN aanwezig zijn!



- Ontluchten.
- Verbindingsmogelijkheid tussen warm en koud water (controle op lekdichtheid).
- Spoelaansluiting.
- Aansluiting voor de controle op lekdichtheid.
- Waterafname steeds mogelijk.

- Het **Airfit** bouwplugventiel kan pro bleemloos zonder demontage overtegeld worden.
- Eenvoudige testvulling van badkuip en douchebak voor de controle op lekdichtheid van de afvoer.

Het Bouwplugventiel, de oplossing voor watervoorziening van elke bouwvakker!

Het Airfit-bouwplugventiel mag op geen enkel bouwterrein ontbreken.



Airfit bouwplug uit messing, small

Het probleem:

De ergernis met aannemers en tegelleggers is onvermijdelijk!

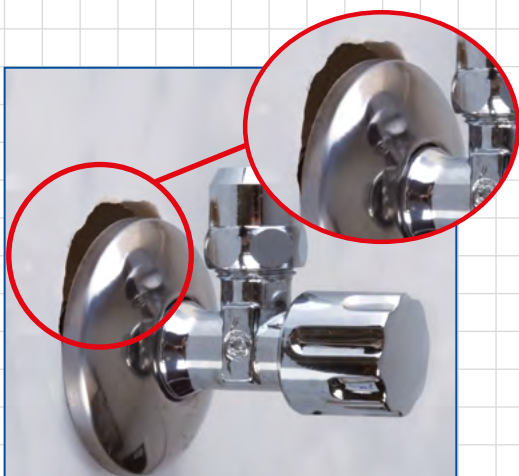
De oplossing:

De **Airfit** bouwplug uit messing, small

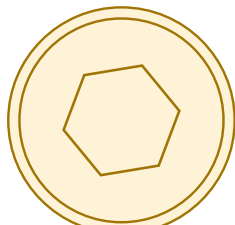
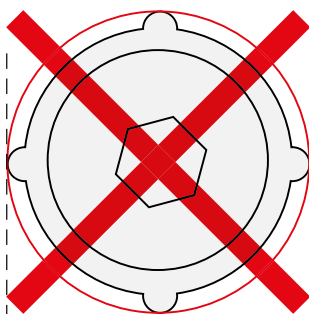
- **Steeds weer bruikbaar.**
- Buitendiameter bedraagt slechts $\varnothing=33$ mm.
- Komt overeen met ca. 77 % minder oppervlakte dan pluggen uit kunststof.
- Ca. 11 mm in diameter kleiner dan pluggen in kunststof.
- Massief uit messing.
- **Voldoet aan de DIN EN 1717.**
- De **Airfit** bouwplug uit messing, small mag duurzaam ingebouwd blijven.
- De ergernis met aannemers en tegelleggers wegens te grote tegelgaten is voorbij.



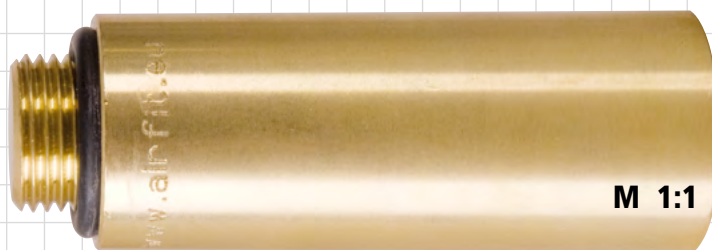
Art. nr. 12000BS



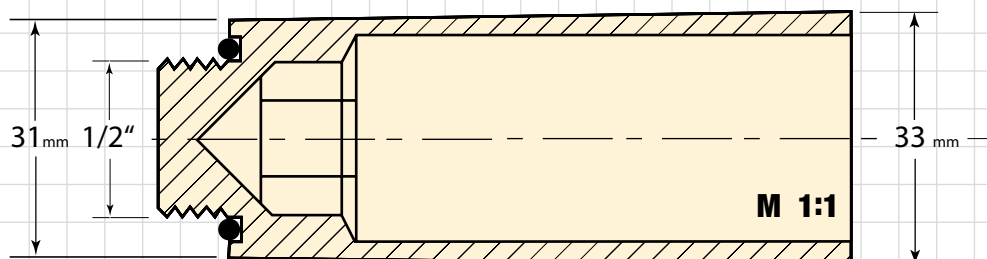
Gewoonlijk $\approx \varnothing 44$
 $\approx 1.450 \text{ mm}^2$



messing-bouwplug small $\varnothing 33$
 855 mm^2



M 1:1



31 mm 1/2"

33 mm

M 1:1

Tankventiel

Bestaat uit:
Kogelkraan en wartelmoer



3/4" zwart

Art. nr. 50650TS

1" blau

Art. nr. 50655TS



Wartelmoer

IG 59x6 voor IBC-ventiel



3/4" zwart

Art. nr. 50653TS



1" blau

Art. nr. 50654TS

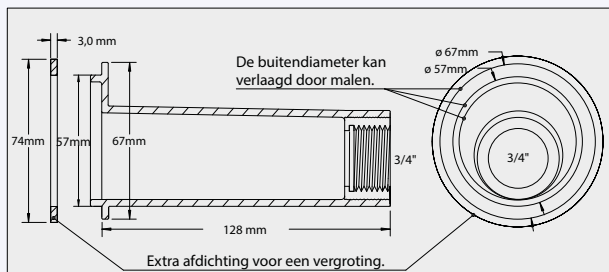
De „tijden van klusjes“ zijn voorbij. Professionele tankaccessoires van **Airfit**.

Iedereen kent het probleem met een defecte uitloopkraan. Lek, gebarsten door de vorst of niet meer draaibaar, enz... Geschikt voor „Schütz-“, „Marmor-“ en „Mauser-“ tank met alu-wartelmoer.

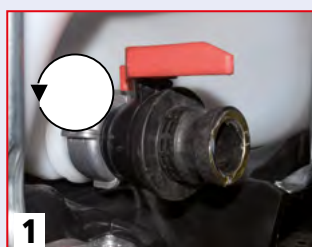
Tankadapter-uitloop-set

Bestaat uit:
Afdichting, kogelkraan, adapter

Art. nr. 50500TS

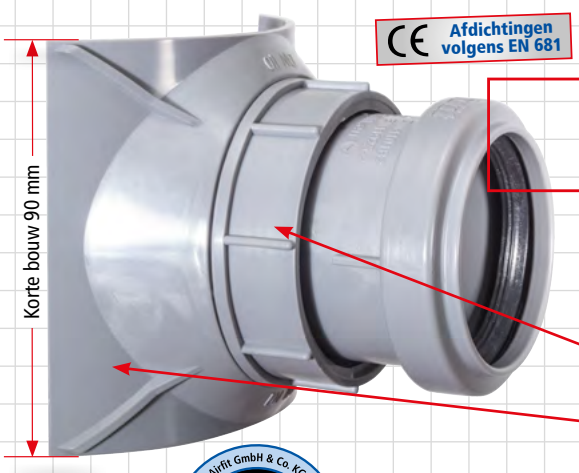


Montagehandleiding:

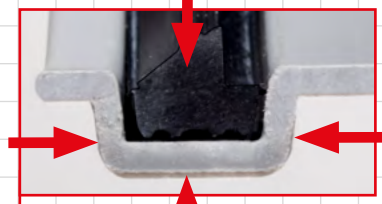


Omdat het beter gaat!

Geoptimaliseerde schroeftakking



CE Afdichtingen volgens EN 681



Gemaakt van 100% nieuw duurzaam materiaal, PP, van EU-productie

- ! Optimale kraalcontour, de afdichting wordt aan 4 zijden vastgehouden.
- ! Contraoer met hoge grip.
- ! Aanpasbare buitenmantel.
- ! Uit PP, warmwaterbestendig.
- ! Geschikt voor pijpwanddikte tot 5,5 mm.



! Geen doorsnedevernauwing!



Eenvoudige installatie: Gat boren (haaks op de pijpas) Ø 57 mm, ontbramen, schroeftakking opbrengen en aanspannen. **KLAAR! Brandgedrag: Getest volgens DIN 4102-B2 EN 13501-1E EN 11925-2.**

Accessoires: Cirkelsnijder Ø 57 mm
HSS-bimetaal, volledig, voor kunststof en metaal. Bij metalen pijp, klein toerental instellen en snijolie toevoeren.



Art. nr. 21057KS

Accessoires: Cirkelsnijder Ø 57 mm
volledig, voor kunststof.



Art. nr. 20000KS

NIEUW!

DN	 Grijs	 Zwart	 Wit
90/40	Art. nr. 29040AZ	Art. nr. 29042AZ	Art. nr. 29041AZ
90/50	Art. nr. 29050AZ	Art. nr. 29052AZ	Art. nr. 29051AZ
110/40	Art. nr. 21040AZ	Art. nr. 21042AZ	Art. nr. 21041AZ
110/50	Art. nr. 21050AZ	Art. nr. 21052AZ	Art. nr. 21051AZ
125/40	Art. nr. 22540AZ	Art. nr. 22542AZ	Art. nr. 22541AZ
125/50	Art. nr. 22550AZ	Art. nr. 22552AZ	Art. nr. 22551AZ

Wijzigingen voorbehouden, andere producten in voorbereiding - afbeeldingen kunnen van het oorspronkelijke afwijken.

info	nominale breedte	
	HT/KG-pijp, Geberit PE-pijp, Polokal NG-pijp, KG-2000, Rauplano-pijp	Uitwendige diameter in mm
SML-pijp	32	32
	40	40
	50	50
	70	75
	90	90
	100	110
Gietijzeren buizen GA	125	125
	150	160
	40	48
	50	58
	70	78
	80	83
Steinzeg - Pijp	100	110
	125	135
	150	160
	50	60
	70	80
	100	112
LORO X-pijp	125	137
	150	162
	100	131
	125	159
	150	186
	40	42
Skolan-pijp	50	53
	70	73
	80	89
	100	102
	125	133
	150	159
Eternit-pijp	56	58
	70	78
	90	90
	100	110
	125	135
	150	160
Geberit db 20-pijp	50	64
	70	84
	100	116
	125	141
	150	168
	50	56
Friaphon-pijp	60	63
	70	75
	90	90
	100	110
	125	135
	150	160
downpipe Zink	50	52
	70	78
	100	110
	125	135
	150	160
	50	50
downpipe Zink	60	60
	76	76
	80	80
	87	87
	100	100
	120	120



Airfit GmbH & Co. KG

Gewerbegebiet Zingsheim-Süd 40
D-53947 Nettersheim - Duitsland

Tel.: +449 (0) 2486 / 33896 - 0 | Fax: +49 (0) 2486 / 33896 - 29
www.airfit.eu | post@airfit.eu
Een onderneming van de Zimmermann-groep