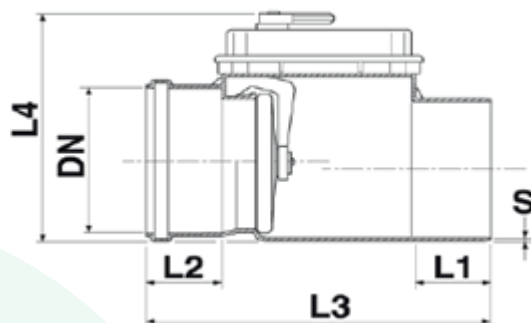




## TERUGSLAGKLEP REDI

**Materiaal :** PVC (polyvinylchloride)  
**Keur:** EN 13564  
 EN 1401  
 EN 1329  
 DIN EN 1451  
**Uitvoering:** Roodbruin met inox afsluitklep, de klep is normaal gesloten en opent automatisch bij water afvoer.  
 De leiding kan handmatig vergrendeld worden door de geïntegreerde vergrendeling.



Artikelnummer	Ø	S	L1	L2	L3	L4
30242902	110	4.0	61	61	307	230
30242903	125	4.0	68	65	318	230
30242904	160	4.0	74	74	337	255
30242905	200	4.5	100	86	451	300
30242906	250	6.2	130	102	520	374
30242907	315	7.7	160	125	615	440
30242908	400	9.8	245	140	800	480