

HDPE Afvoer

Kogel T-stuk 135°

2 vertakkingen (88,5°)

NBN EN 12666-1

NBN EN 1519



Sterk en flexibel

Het DYKA-AKATHERM PE-afvoersysteem omvat een compleet gamma aan DYKA HDPE buizen en AKATHERM HDPE-hulpstukken voor de drukloze afvoer van sanitaire, fecale en/of industriële afvalwaters. Het DYKA-AKATHERM PE-Afvoersysteem heeft het BENOR merk van overeenkomstigheid volgens NBN EN 1519 en/of NBN EN 12666-1.

Technische gegevens

Hulpstukken - HDPE

HDPE

Benor, NBN EN 12666-1, NBN EN 1519

zwart, RAL 9011

Met Kurio recyclinggarantie

Type aansluiting 1: spie

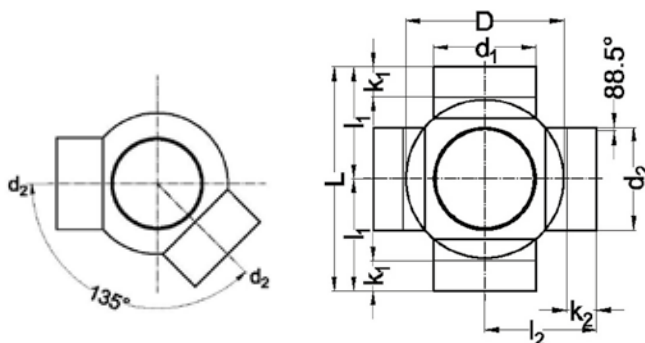
Type aansluiting 2: spie

Type aansluiting 3: spie

Type aansluiting 4: spie

Hoek: 90°

Hoek 2: 135°



| Artikel | d1 x d2 (mm) | L (mm) | l1 (mm) | l2 (mm) | D (mm) | k1 (mm) | k2 (mm) |
|----------|--------------|--------|---------|---------|--------|---------|---------|
| 20021407 | 110 x 110 | 275 | 135 | 140 | 170 | 30 | 30 |