



GEMA

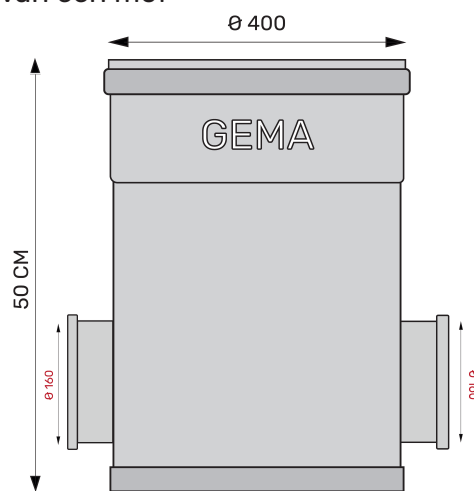
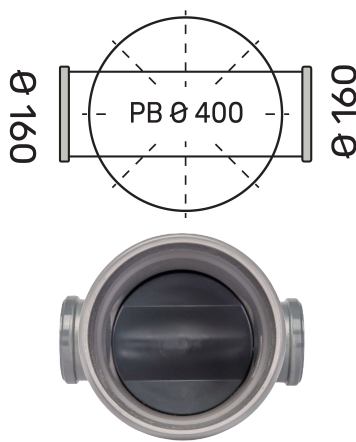
UW PARTNER IN RIOLERING

Toezichtput Ø400 2XØ160 met profielbodem

Materiaal: PVC (polyvinylchloride)

Keuring: Volgens norm EN 13598-1 **BENOR**

Uitvoering: Met profielbodem. In en/of uitlaat voorzien van een mof rubberen dichtingsring.



Omschrijving

Lichaam	Ø 400 mm
Hoogte	50 cm
Uitgekraagd	
Profiel bodem	
Aansluitingen	2 x 160 mm
Artikelnummer	01401400
Tracering	Productiedatum op sticker



Omschrijving:

Het putlichaam wordt gemaakt op standaard hoogte. Bovenaan is deze voorzien van een kraag met rubberdichting, om ophoging tot een gewenste hoogte mogelijk te maken. De opgegeven puthoogte H is standaard maar kan eveneens volgens plan (maatwerk) worden uitgevoerd. Bijkomende inla(a)t(en) kunnen op elke gewenste hoogte en onder elke gewenste hoek geproduceerd worden.