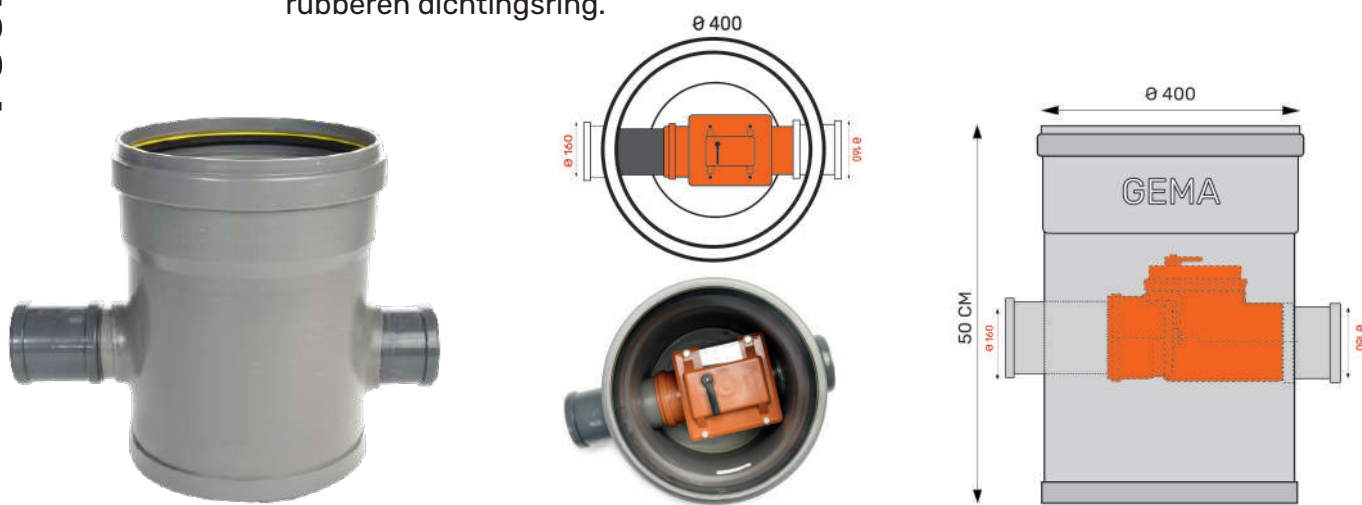




Toezichtput Ø400 met terugslagklep Ø160 mm en vlakke bodem

Materiaal: PVC (polyvinylchloride)

Uitvoering: Met vlakke bodem. In en/of uitlaat voorzien van een mof rubberen dichtingsring.



Omschrijving

Lichaam	Ø 400 mm
Hoogte	50 cm
Uitgekraagd	
Vlakke bodem	
Aansluitingen	TSK 2 x Ø 160 mm
Artikelnummer	01404413
Tracering	Productiedatum op sticker

Omschrijving:

Het putlichaam wordt gemaakt op standaard hoogte. Bovenaan is deze voorzien van een kraag met rubberdichting, om ophoging tot een gewenste hoogte mogelijk te maken. De opgegeven puthoogte H is standaard maar kan eveneens volgens plan (maatwerk) worden uitgevoerd. Bijkomende inla(a)t(en) kunnen op elke gewenste hoogte en onder elke gewenste hoek geproduceerd worden.