



GEMA

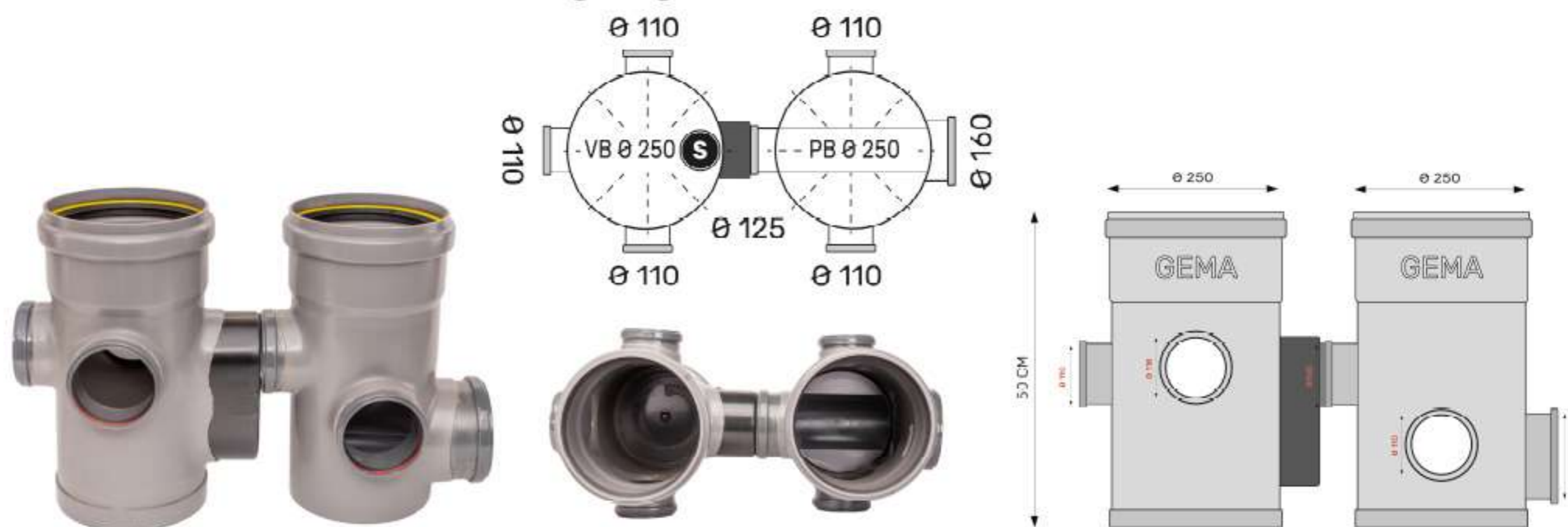
UW PARTNER IN RIOLERING

Dubbele sifonput $\varnothing 250$ 1Xsifon $\varnothing 160$ en 5X110

Materiaal: PVC (polyvinylchloride)

Keuring: Volgens norm EN 13598-1 **BENOR**

Uitvoering: Met profielbodem. In en/of uitlaat voorzien van een mof rubberen dichtingsring.



Omschrijving

Lichaam	$\varnothing 250$ mm
Hoogte	50 cm
Uitgekraagd	
Vlakke bodem	
Aansluitingen	1x 160 sifon+5 x 110 mm
Artikelnummer	01501250
Tracering	Productiedatum op sticker



TROUW AAN KWALITEIT
LA QUALITÉ EN CONFIANCE

Omschrijving:

Het putlichaam wordt gemaakt op standaard hoogte. Bovenaan is deze voorzien van een kraag met rubberdichting, om ophoging tot een gewenste hoogte mogelijk te maken. De opgegeven puthoogte H is standaard maar kan eveneens volgens plan (maatwerk) worden uitgevoerd. Bijkomende inla(a)t(en) kunnen op elke gewenste hoogte en onder elke gewenste hoek geproduceerd worden.