



# GEMA

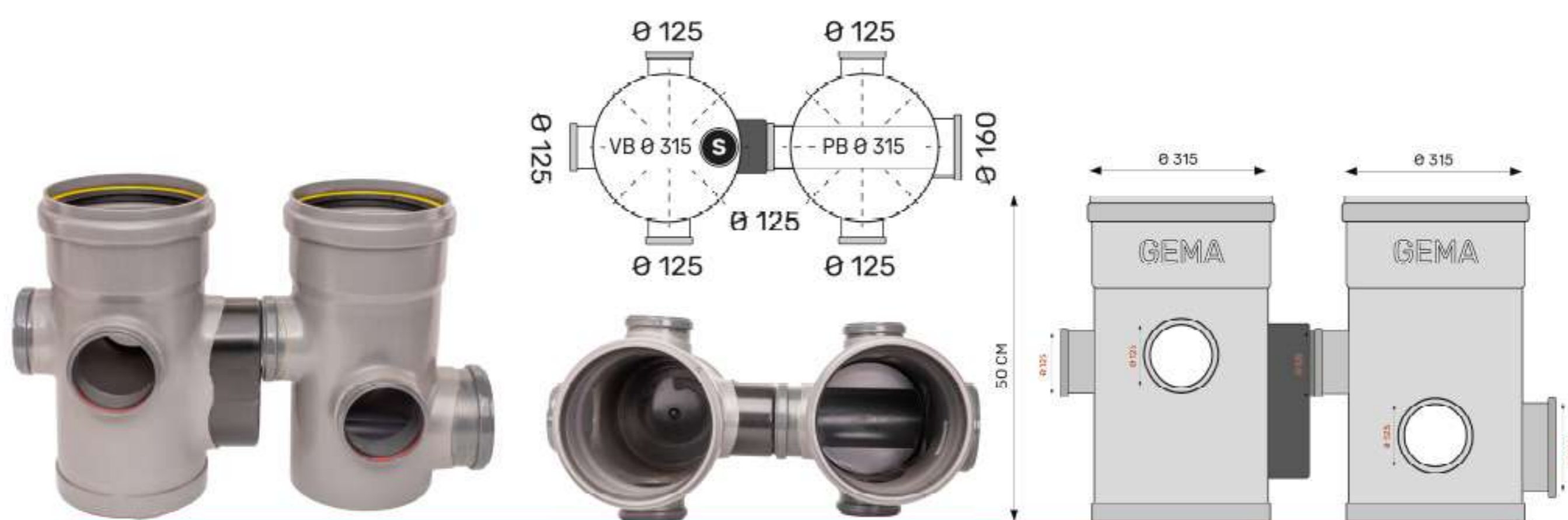
UW PARTNER IN RIOLERING

## Dubbele sifonput $\varnothing 315$ 1Xsifon $\varnothing 125$ en 5X125 + 1x160

**Materiaal:** PVC (polyvinylchloride)

**Keuring:** Volgens norm EN 13598-1 **BENOR**

**Uitvoering:** Met profielbodem. In en/of uitlaat voorzien van een mof rubberen dichtingsring.



### Omschrijving

Lichaam	$\varnothing 315$ mm
Hoogte	50 cm
Uitgekraagd	
Vlakke- en profielbodem	
Aansluitingen	1xsifon 125 + 5x 110 + 1x 160
Artikelnummer	01502215
Tracering	Productiedatum op sticker



TROUW AAN KWALITEIT  
LA QUALITÉ EN CONFIANCE

#### Omschrijving:

Het putlichaam wordt gemaakt op standaard hoogte. Bovenaan is deze voorzien van een kraag met rubberdichting, om ophoging tot een gewenste hoogte mogelijk te maken. De opgegeven puthoogte H is standaard maar kan eveneens volgens plan (maatwerk) worden uitgevoerd. Bijkomende inla(a)t(en) kunnen op elke gewenste hoogte en onder elke gewenste hoek geproduceerd worden.