

EAN: 4015474171640  
[static.hansa.com/50868101](http://static.hansa.com/50868101)



- Openbaar en semi-openbaar, Industry
- Eengreeps
- Wandmontage
- Chroom
- Vaste uitloop
- CACHE® mousseur geïntegreerd in kraanhuis
- Eengreeps bediend
- Keramische bovendeele voor debiet
- Eén aansluiting voor koud- of voorgegemengd water
- Kraanhuis gemaakt van DZR messing

## Technische gegevens

### Doorstromingseigenschappen

Doorstroomhoeveelheid bij 3 bar **6.0 l/min**

### Technische eigenschappen

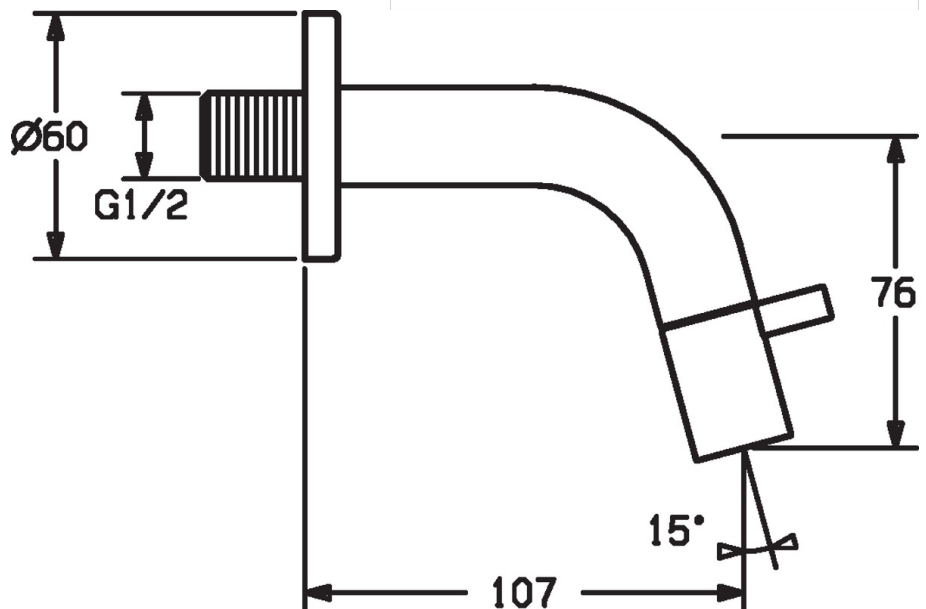
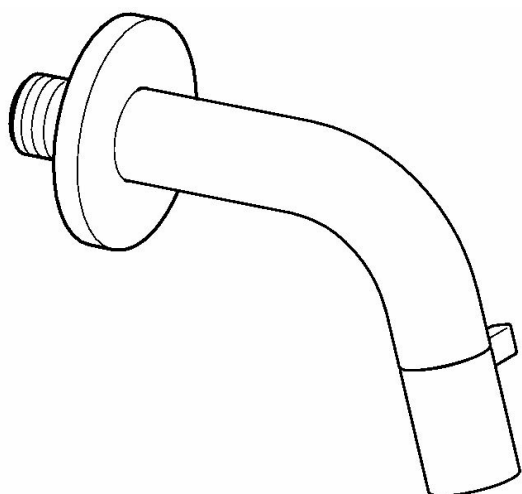
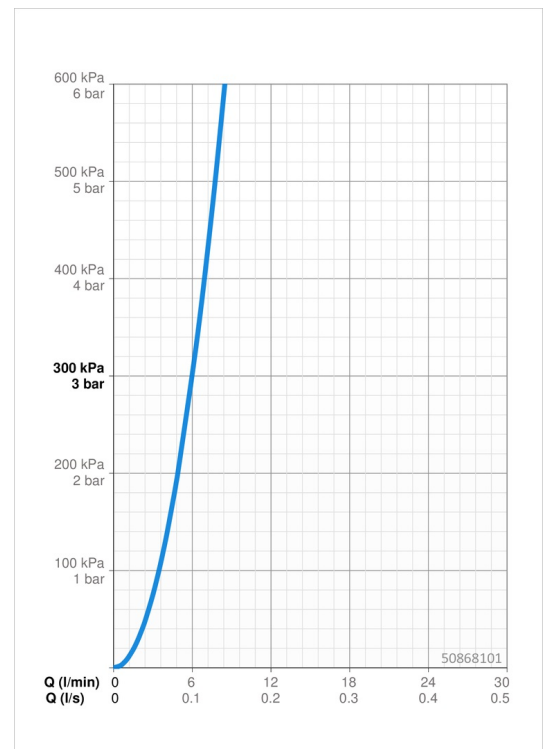
DN-maat **DN15**  
 Warmwatertoevoer **max. +80°C**  
 Werkdruk **0.5-10 bar**  
 Aansluitmaat **G1/2**  
 Projectie **107 mm**  
 Terugstroom beveiliging (EN1717) **AA**  
 Materiaal **brass**

### Voorschriften

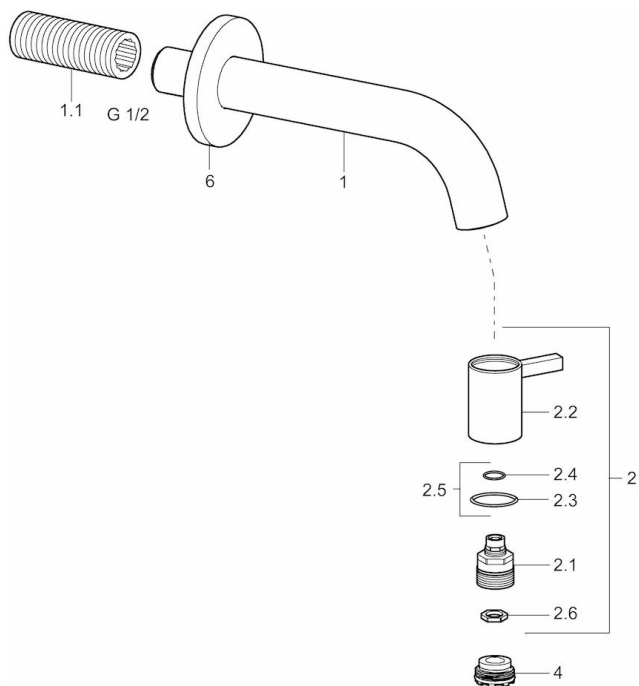
EN-norm **EN 817**

### Toestemmingen en Verklaringen

KIWA **K100538/01**



## Reserveonderdelen



### SP50868101

|      | Naam                             | Code     |
|------|----------------------------------|----------|
| 1.1  | Nippel                           | 59905534 |
| 2    | Binnenwerk Chroom                | 59913321 |
| 2.1  | Binnenwerk                       | 59913323 |
| 2.2  | Hendel Chroom                    | 59913322 |
| 2.5  | O-ring                           | 59913320 |
| 4    | Mousseur, M21.5x1, JR Z, (-2014) | 59913318 |
| 4.1  | Schuimstralersleutel, M21.5x1    | 59913133 |
| 6    | Afdekplaat Chroom                | 59913319 |
| N.I. | Mousseur, M21.5x1                | 59913598 |