

EAN: 4057304003462
static.hansa.com/58150171



- Douche oplossingen
- Thermostatisch
- Wandmontage
- Chroom
- Temperatuurgreep, Debietgreep
- Eco debiet control
- THERMO COOL. Meer veiligheid door minimaal opwarmen van de mengkraanbehuizing., Veiligheidsblokkering tegen verbranden bij 38 °C
- Keramische bovendeele voor debiet, Terugslagklep, Vuilfilter(s), Thermostatische temperatuurregeling
- S-koppelingen met rozetten
- Kraanhuis gemaakt van DZR messing
- Ingebouwde beveiliging tegen terugstromen Voor gebruik in huis (conform DIN EN 1717)

Technische gegevens

Doorstromingseigenschappen

Verlaagde doorstroomhoeveelheid bij 3 bar	11.4 l/min
Doorstroomhoeveelheid bij 3 bar	19.2 l/min

Technische eigenschappen

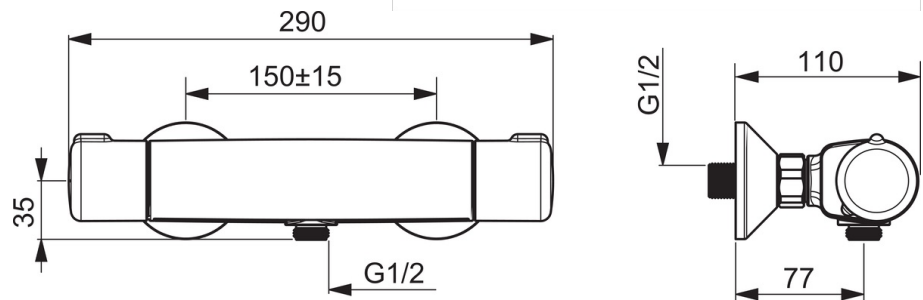
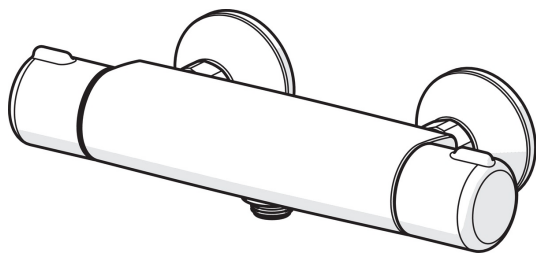
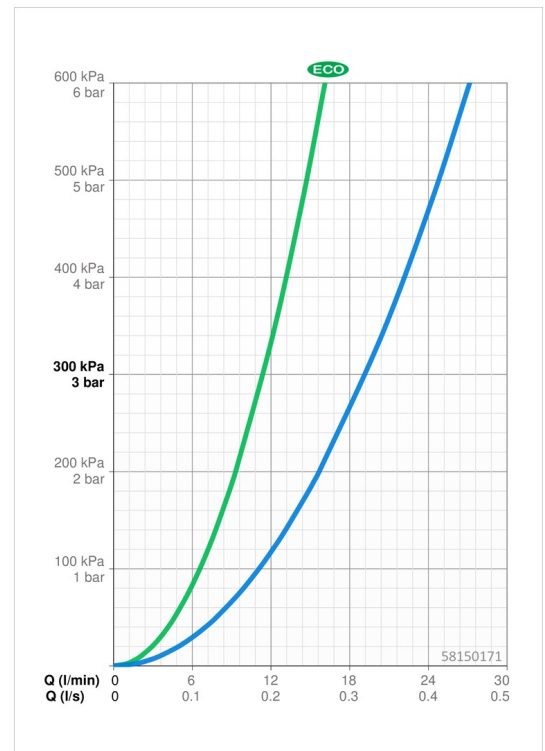
DN-maat	DN15
Warmwatertoevoer	max. +80°C
Werkdruk	1-10 bar
Inbouwbreedte	cc150 ± 15 mm
Terugstroom beveiliging (EN1717)	EB

Voorschriften

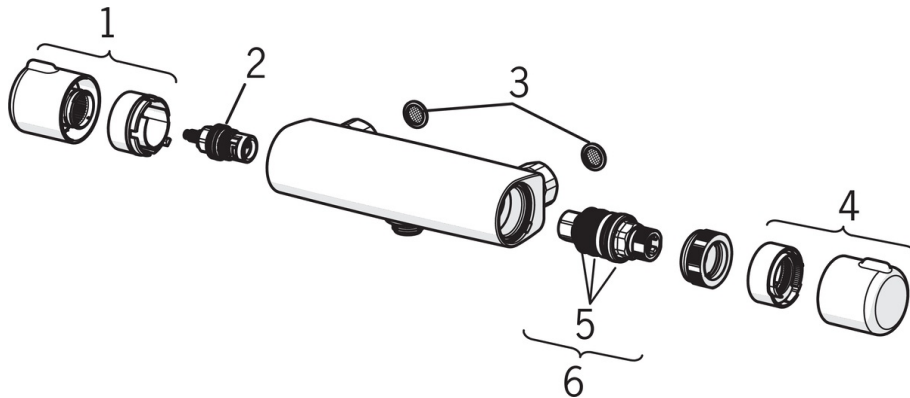
EN-norm	EN 1111
Geluidsklasse	I (ISO 3822)

Toestemmingen en Verklaringen

DVGW	DW-6509CT0298
ABP	PA-IX 7306/IB
ACS	ACC 18 LY 441_Micra_Unita



Reserveonderdelen



SP58150171

	Naam	Code
1	Debiethendel Chroom	59914395
2	Binnenwerk, G1/2 Chroom	59914111
3	Filter dichting, G3/4	59911076
4	Temperatuur hendel Chroom	59914396
5	O-ring	59914113
6	Thermostaat/binnenwerk, 3.4	59914114
N.I.	Schroefring, M36x1.5, SW38	59914319
N.I.	Excentrieke, G3/4xG1/2 Chroom	59904793
N.I.	Combineren	59914472