

EAN: 4057304005138
static.hansa.com/84370230



- Douche oplossingen
- Wandmontage
- Chrom
- Handdouche, Glijstang, Verstelbare bevestiging glijstang, Zeepschaal, Douchehouder, Doucheslang (1750 mm), Beschermtechnologie tegen kalkaanslag, Twist guard, draaibeveiliging voor doucheslang
- Pulserend – sterke waterstroom voor massage of lichaamsbehandeling, Intens – stimulerende waterstroom, Sensitief – zachte waterstroom
- Kan worden ingekort
- 3-stralig

Technische gegevens

Doorstromingseigenschappen

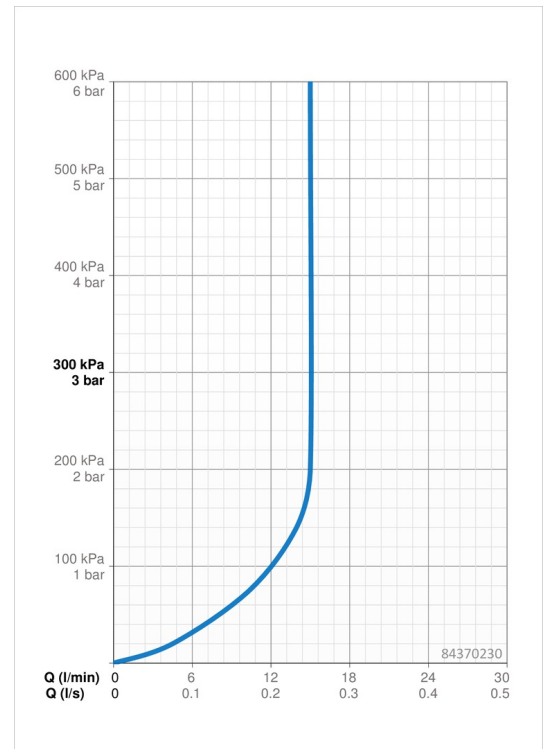
Doorstroomhoeveelheid bij 3 bar (met debietregelaar) **15.0 l/min**

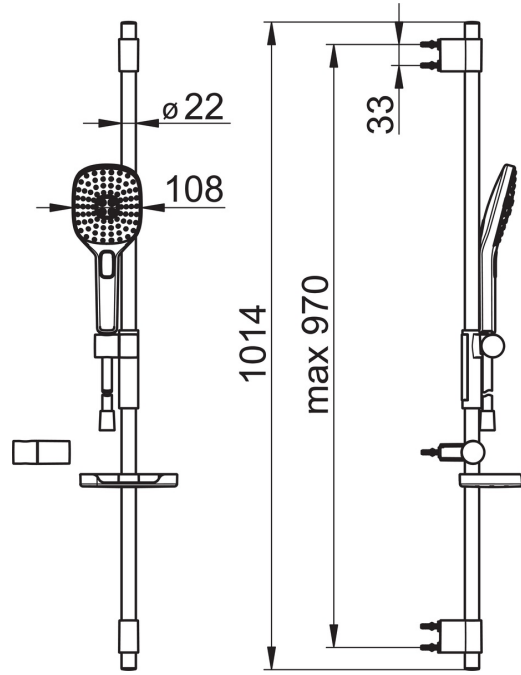
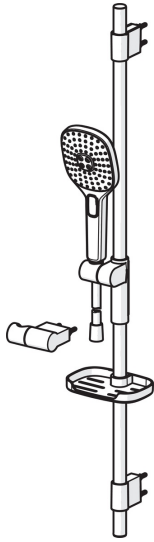
Technische eigenschappen

Warmwatertoevoer **max. +65°C**
 Werkdruk **0.5-5 bar**
 Aansluitmaat **G1/2**
 Lengte / Hoogte **970 mm**

Voorschriften

EN-norm **EN 1112, EN 1113**





Reserveonderdelen



SP64860120

	Naam	Code
01	Schuifstuk	59914252
02	Muurhaak	59914253