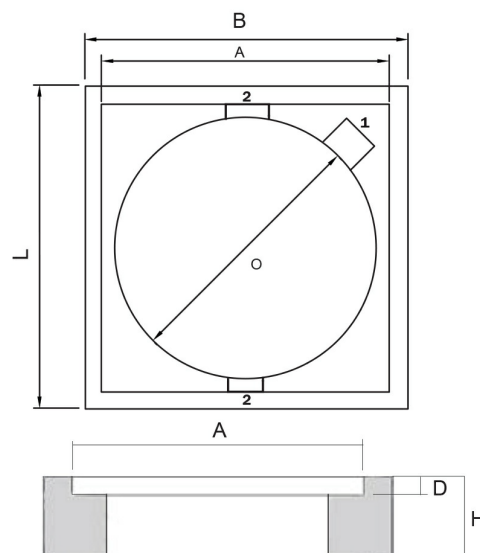


Prefab betonrand Ø250mm



TOELICHTING

Geprefabiceerde betonrand met wapeningsbeugel Ø8, beton C45/55. Te gebruiken als funderingsplaat (brengt lasten van deksel onafhankelijk van de putschacht over op omliggende grond), speciaal ontworpen om te gebruiken in combinatie met allerhande deksels voor kunststofputten.

KENMERKEN

kenmerk	waarde
artikelnummer	12120250
grondstof	beton
breedte (mm)	354
lengte (mm)	354
binnen Ø (mm)	250
diameter deksel (mm)	250
hoogte (mm)	100
A (mm)	304
D (mm)	25
gewicht (kg)	14