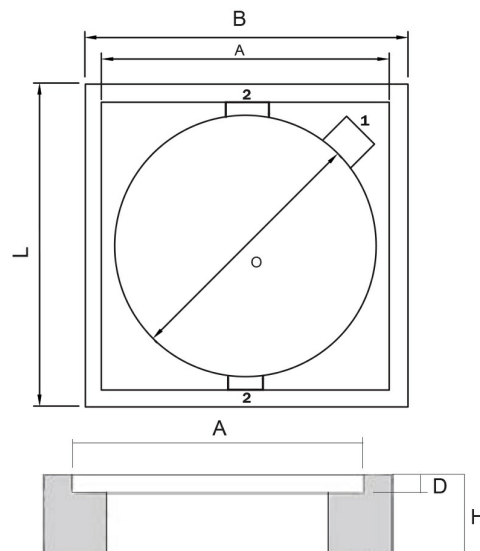
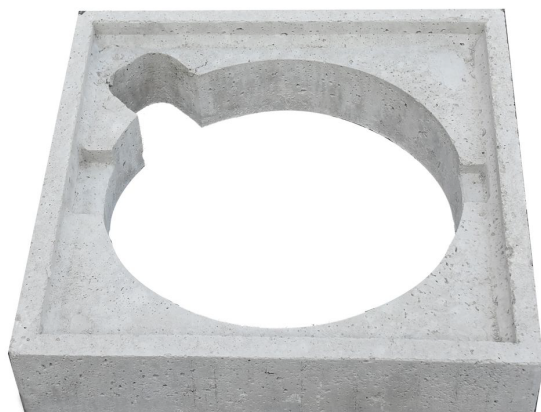




GEMA

UW PARTNER IN RIOLERING

Prefab betonrand Ø315mm



TOELICHTING

Geprefabiceerde betonrand met wapeningsbeugel Ø8, beton C45/55. Te gebruiken als funderingsplaat (brengt lasten van deksel onafhankelijk van de putschacht over op omliggende grond), speciaal ontworpen om te gebruiken in combinatie met allerlei deksels voor kunststofputten.

KENMERKEN

kenmerk	waarde
artikelnummer	12120315
grondstof	beton
breedte (mm)	448
lengte (mm)	448
binnen Ø (mm)	315
diameter deksel (mm)	315
hoogte (mm)	100
A (mm)	398
D (mm)	25
gewicht (kg)	22