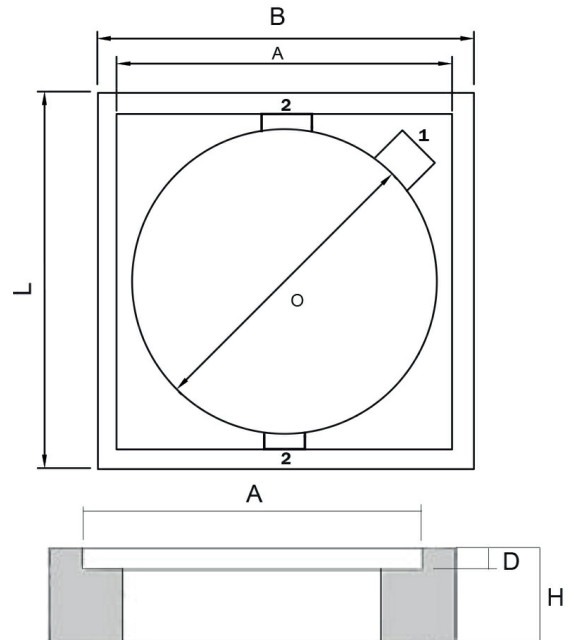
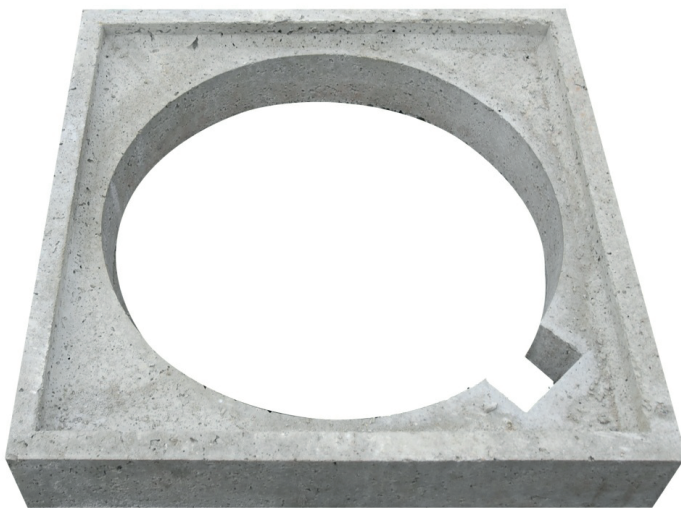



GEMA

UW PARTNER IN RIOLERING

Prefab betonrand Ø400mm



Geprefabiceerde betonrand met wapeningsbeugel Ø8, beton C45/55. Te gebruiken als funderingsplaat (brengt lasten van deksel onafhankelijk van de putschacht over op omliggende grond), speciaal ontworpen om te gebruiken in combinatie met allerhande deksels voor kunststofputten.

KENMERKEN

kenmerk	waarde
artikelnummer	12120400
grondstof	beton
breedte (mm)	538
lengte (mm)	538
binnen Ø (mm)	400
diameter deksel (mm)	400
hoogte (mm)	100
A (mm)	488
D (mm)	25
gewicht (kg)	28