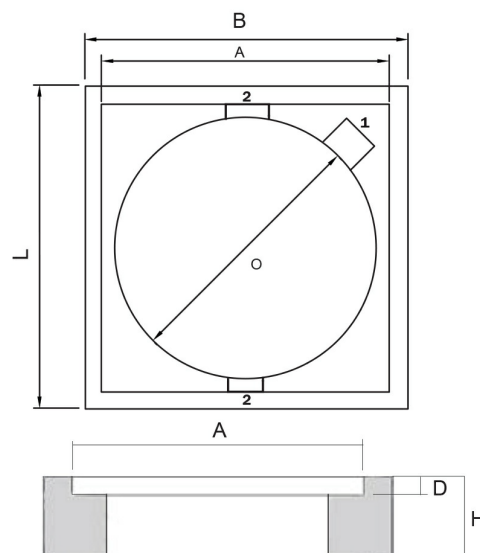


Prefab betonrand Ø630mm



TOELICHTING

Geprefabiceerde betonrand met wapeningsbeugel Ø8, beton C45/55. Te gebruiken als funderingsplaat (brengt lasten van deksel onafhankelijk van de putschacht over op omliggende grond), speciaal ontworpen om te gebruiken in combinatie met allerlei deksels voor kunststofputten.

KENMERKEN

kenmerk	waarde
artikelnummer	12120630
grondstof	beton
breedte (mm)	840
lengte (mm)	840
binnen Ø (mm)	630
diameter deksel (mm)	630
hoogte (mm)	180
A (mm)	750
D (mm)	30
gewicht (kg)	152