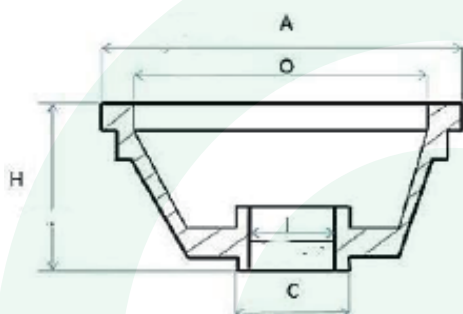




KLOKSTERFPUT KLASSE C250



ART.NR.	KADERMAAT A mm	AANSLUITING C mm	HOOGTE H mm	GRILL O mm	KLASSE	Kg
12421250	150 x 150	Ø 50	85	130	C250	1.9
12422250	200 x 200	Ø 75	85	160	C250	4
12423250	250 x 250	Ø 100	90	215	C250	6.9
12424250	300 x 300	Ø 110	110	250	C250	11.1
12425250	400 x 400	Ø 200	120	343	C250	28.2