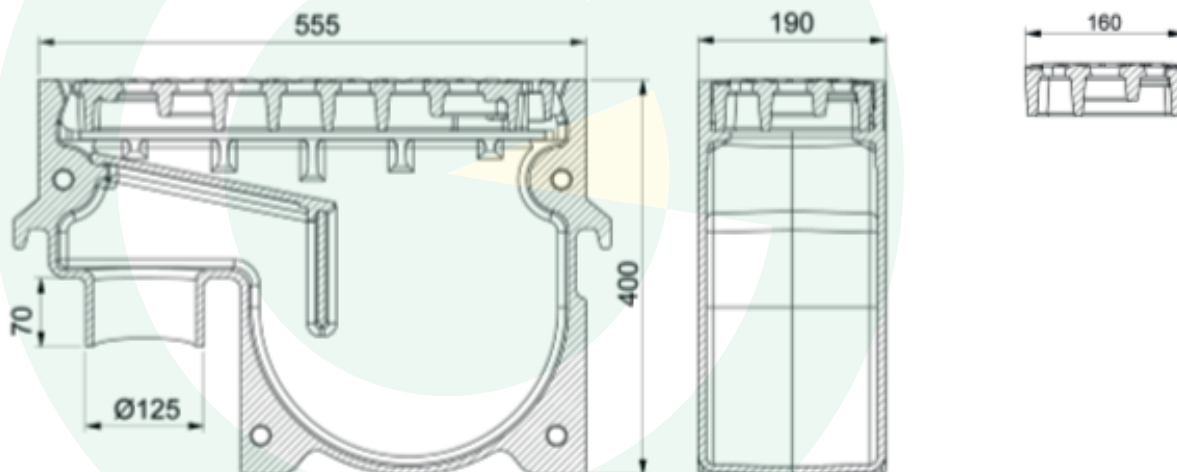




STRAATKOLK TYPE A28-20 TON

Materiaal : Gietijzer GJS 500-7 volgens EN1563

Certificatie door derde partij, conform PTV802, type A klasse D400



ART.NR.	OMSCHRIJVING	VOLUME	KG	AANSLUITING
12430316	TYPE A28	9l	56	ONDERUITLAAT Ø125