

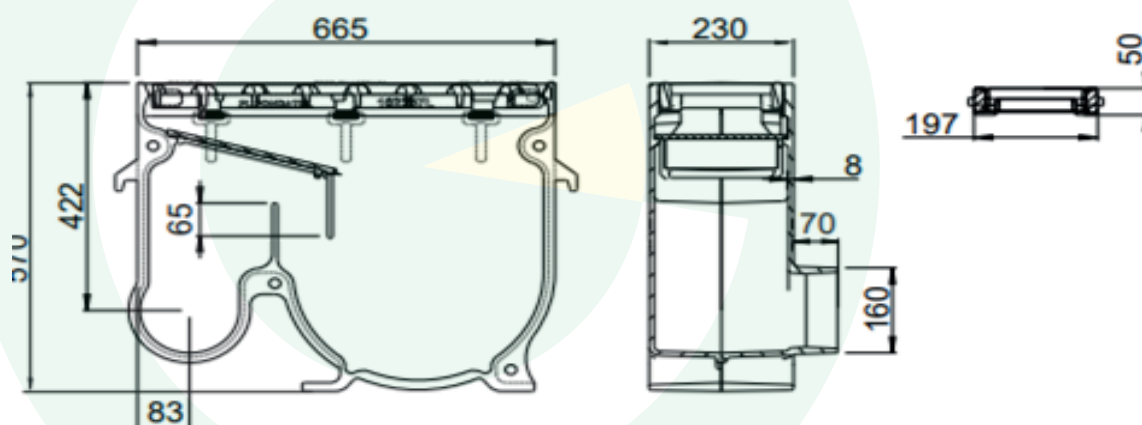


STRAATKOLK TYPE BRUSSEL

Materiaal : Gietijzer GJS 500-7 volgens EN1563

Certificatie door derde partij, conform PTV 802, type B1 klasse D400

Certificatie EN124-2 en BENOR door COPRO



ART.NR	Ø	OPSLORPING	VOLUME	KG	AANSLUITING
12430317	TYPE BRUSSEL	13 dm ²	25.6 L	99	ZIJ UITLAAT